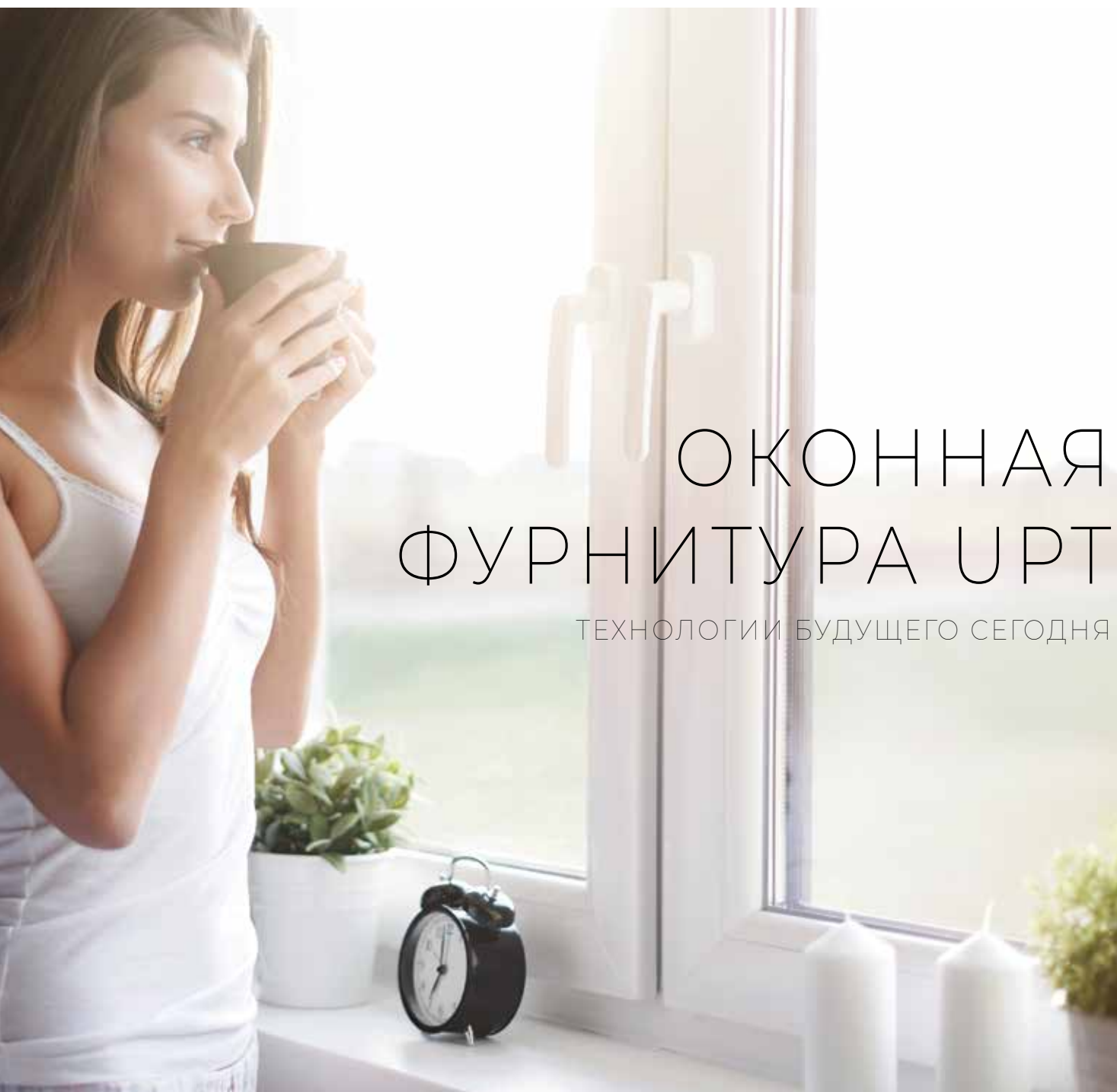




UNION
POLYMER
TECHNOLOGIES



ОКОННАЯ ФУРНИТУРА UPT

ТЕХНОЛОГИИ БУДУЩЕГО СЕГОДНЯ

ПРОИЗВОДИТЕЛЬНАЯ КОМПАНИЯ



Фурнитура оконная ЮПТ — это результат опыта, полученного компанией в данной области начиная с 2011 года. Это наше понимание продукта, необходимого российскому оконному рынку в условиях жесткой конкуренции и ограниченных финансовых ресурсов, продукта, который соответствует российским климатическим и эксплуатационным условиям, продукта, который обязательно понравится и производителям, и покупателям.

СОДЕРЖАНИЕ

1. О фурнитуре UPT	6
2. Условные обозначения	9
3. Технические характеристики	
3.1 Таблица допустимых размеров створок	10
3.2 Диаграммы допустимых размеров створок	11
3.3 Технические параметры фурнитуры	12
4. Упаковочная тара	14
5. Глоссарий технических терминов	16
6. Схемы обвязок	
6.1 Поворотно-откидная створка	20
6.2 Простая поворотная створка	22
6.3 Поворотная створка шириной свыше 700 мм по фальцу	24
6.4 Фрамужная створка	26
6.5 Входная группа. Дверь	28
7. Элементы поворотно-откидного окна	
7.1 Угловая передача узкая с роликовой цапфой	30
7.2 Угловая передача с пошаговым проветриванием	30
7.3 Угловая передача основная с роликовой цапфой	31
7.4 Шпингалет откидной	31
7.5 Поворотно-откидной привод	32
7.6 Ножницы поворотно-откидные	33
7.7 Привод ножниц	34
7.8 Удлинитель привода	34
7.9 Петля рамы верхняя	35
7.10 Петля рамы нижняя	36
7.11 Петля створки верхняя	37
7.12 Петля створки нижняя	38
7.13 Петля створки нижняя фальцевая	39
8. Элементы поворотного окна	
8.1 Поворотный привод	40
8.2 Поворотная петля-кронштейн регулируемая	40
8.3 Средний прижим накладной	41
8.4 Скрытый прижим	41

9. Элементы фрамужного окна	
9.1 Ограничитель фрамужный	42
9.2 Петля фрамужная	42
10. Элементы входной группы	
10.1 Привод многозапорный отрезной с ригелем	43
10.2 Привод многозапорный отрезной без ригеля	44
10.3 Ответные части дверные	45
11. Дополнительные опции	
11.1 Соединительная пластина	46
11.2 Зацеп микролифта цинк	46
11.3 Зацеп микролифта капролон	47
11.4 Ограничитель угла откидывания створки в ножницах	47
11.5 Ограничитель хода цапфы	48
11.6 Балконная защёлка	48
11.7 Микровентиляция	49
11.8 Зацеп пошагового проветривания	49
11.9 Адаптер паза для профиля Декенинк	50
11.10 Дополнительный пластиковый уголок ножниц и откидного шпингалета	50
11.11 Кнопка-блокиратор поворота ручки	51
11.12 Блокиратор-приподниматель 2 в 1	51
12. Шаблоны и инструменты	
12.1 Шаблон створочный	52
12.2 Шаблон рамный	52
12.3 Гильотина для рубки приводов и ножниц пневматическая	53
12.4 Ключ регулировочный KLR	53
12.5 Инструкция по монтажу	54
12.6 Монтаж и регулировка	54
12.7 Рубка элементов на пневмогильотине с применением линейки с подвижной кареткой	56
12.8 Техническое обслуживание фурнитуры	57
13. Ответные планки	
13.1 Таблица подбора ответных планок на раму для фурнитурной системы UPT	58



1. О ФУРНИТУРЕ UPT

Фурнитура поворотно-откидная UPT имеет следующие характеристики:

ПОКРЫТИЕ

Трехслойное антикоррозийное покрытие. Экологически безопасно. Состоит из цинка, трехвалентного хрома и лакового напыления. Выполнено на современной линии гальваники и обеспечивает фурнитуре срок службы не менее 10 лет.

Гальваническое покрытие производится с применением трёхвалентного хрома, что соответствует высоким европейским экологическим стандартам производства.

ЁМКОСТЬ СИСТЕМЫ

Всего 50 элементов! Оптимальное количество элементов фурнитуры сокращает время монтажа, а также исключает ошибки при сборке. Универсальность большинства элементов позволяет существенно сократить номенклатуру склада и увеличить диапазон использования.

УНИВЕРСАЛЬНОСТЬ

Минимальное количество правых и левых элементов. Позволяет существенно оптимизировать логистические издержки.

ВАРИАТИВНОСТЬ

На выбор предлагается несколько вариантов исполнения основного привода (одна или две цапфы), ножниц основного размера (с цапфой или без неё).

ВЫСОКИЙ СТАНДАРТ БАЗОВОГО КОМПЛЕКТА

Даже стандартные ножницы первого размера оснащены встроенным доводчиком для комфортного закрытия окна и дополнительно обеспечивают прижим створки к раме. Также в базовой комплектации установлен фиксатор створки в откинутаом положении, что предотвращает самопроизвольное закрытие створки от сквозняка. Периметральные зацепы, выполненные из материала XXI века капролона, не теряют внешнего вида и свойств на протяжении всего срока эксплуатации.

БОЛЬШОЙ ВЫБОР ДОПОЛНИТЕЛЬНЫХ ОПЦИЙ

Окно можно оснастить микровентиляцией, пошаговым проветриванием, ограничителем угла откидывания створки, ограничителем хода цапфы (для поворотных окон). На выбор предлагается приподниматель-блокиратор, 2 в 1, который предотвратит провисание створки и ее выпадение, либо кнопка-блокиратор, с функцией предотвращения неправильного открывания при откинутой створке.

ЧЕТЫРЕ ТИПА ОТКРЫВАНИЯ

Система позволяет сделать следующие типы открываний: поворотный, поворотно-откидной, фрамужный, дверной.

ПРОСТОТА В ПРОИЗВОДСТВЕ И МОНТАЖЕ

Все регулировки выполняются одним шестигранным ключом 4 мм.

Простая и знакомая схема обвязки.

Срывная ручка имеет съёмник штифта верхней рамной петли. Дополнительные опции могут быть установлены на готовом окне без замены деталей обвязки.

УПРАВЛЕНИЕ КАЧЕСТВОМ

Локальный и итоговый контроль качества предъявляет высокие требования к качеству изготовления отдельных узлов, их совместимости, а также антикоррозионному покрытию готовой продукции по заданным параметрам. Надежность фурнитуры подтверждается сертификатами соответствия ГОССТАНДАРТА РОССИИ на поворотно-откидную фурнитуру ГОСТ 30777-2001 и ГОСТ 538-2001, а также сертификатом соответствия системы менеджмента качества ISO 9001:2008

“ Минимальное количество правых и левых элементов. Позволяет существенно оптимизировать логистические издержки

ГАРАНТИЯ КАЧЕСТВА ОКНА



2. УСЛОВНЫЕ ОБОЗНАЧЕНИЯ

наименование	обозначение
Упаковка	
Саморез	
Зацеп микровентиляции	
Зацеп пошагового проветривания	
Блокиратор-приподниматель	
Кнопка-блокиратор	
Цапфа	
Ось фурнитурного паза	
Поворотная створка	
Поворотно-откидная створка	
Фрамуга	
Входная группа	
Алюминиевый профиль	ALU
ПВХ-профиль	PVC
Вес створки	

3. ТЕХНИЧЕСКИЕ ХАРАКТЕРИСТИКИ

3.1 ТАБЛИЦА ДОПУСТИМЫХ РАЗМЕРОВ СТВОРОК

Группа	Ширина, мм	Высота, мм
ПОВОРОТНО-ОТКИДНАЯ КОНСТРУКЦИЯ		
минимальная ширина и высота конструкции по фальцу с использованием укороченного уголка	400	400
максимальная ширина и высота конструкции по фальцу	1400	2400
ПОВОРОТНАЯ КОНСТРУКЦИЯ		
минимальная ширина и высота конструкции по фальцу	310	400
максимальная ширина и высота конструкции по фальцу вес створки до 130 кг	1200	2400
ФРАМУЖНАЯ КОНСТРУКЦИЯ		
минимальная ширина и высота конструкции по фальцу	310	200
максимальная ширина и высота конструкции по фальцу, вес створки до 130 кг	2000	1200

Соотношение сторон и дополнительные нагрузки

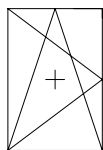
Определение параметров без дополнительных нагрузок при соотношении сторон 1,5:1. Диаграммы применения представлены без дополнительных нагрузок.

За подробной информацией относительно максимальных размеров окон и дополнительных нагрузок обращайтесь к представителю компании UPT.

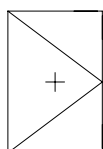
Размеры створки определяются согласно диаграммам применения, показывающим зависимость ширины и высоты створки, а также весом стекла (стеклопакета). Масса стекла толщиной 1 мм = 2,5 кг/м³

PVC

Для пластиковых окон с допустимым фальцлюфтом 12 мм



Поворотно-откидная створка



Поворотная створка

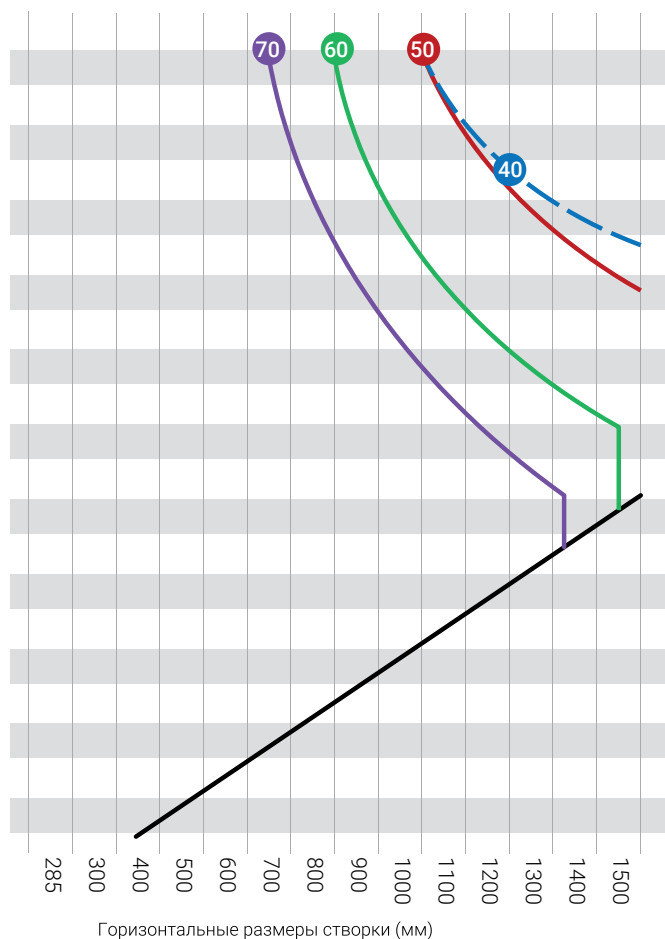
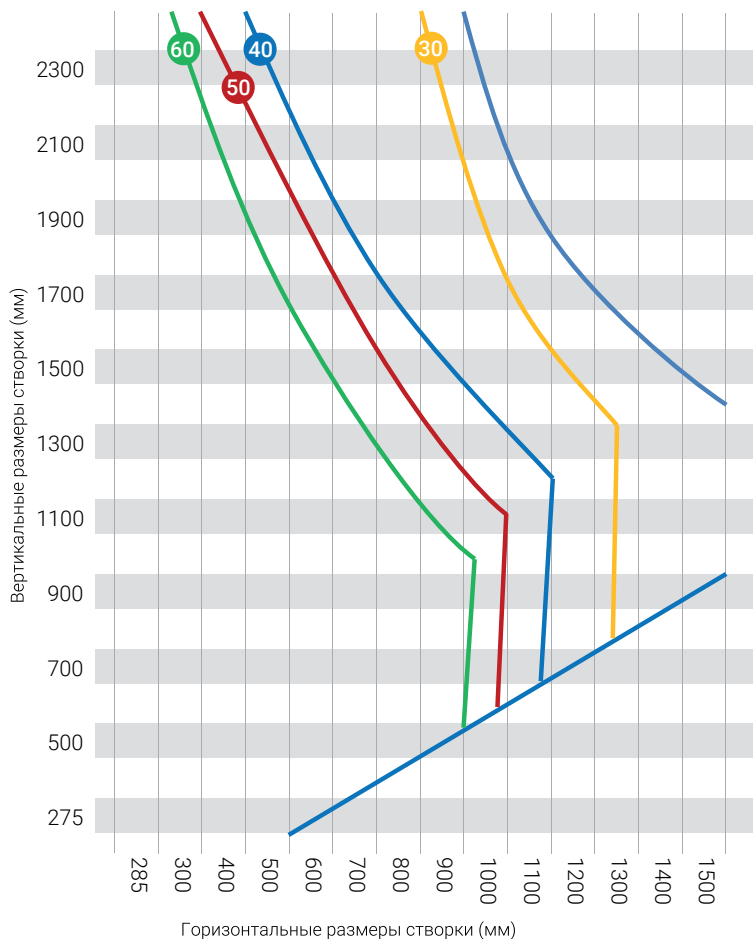
3.2 ДИАГРАММЫ ДОПУСТИМЫХ РАЗМЕРОВ СТВОРОК



МАКСИМАЛЬНЫЙ ВЕС СТВОРКИ 80 КГ



МАКСИМАЛЬНЫЙ ВЕС СТВОРКИ 130 КГ

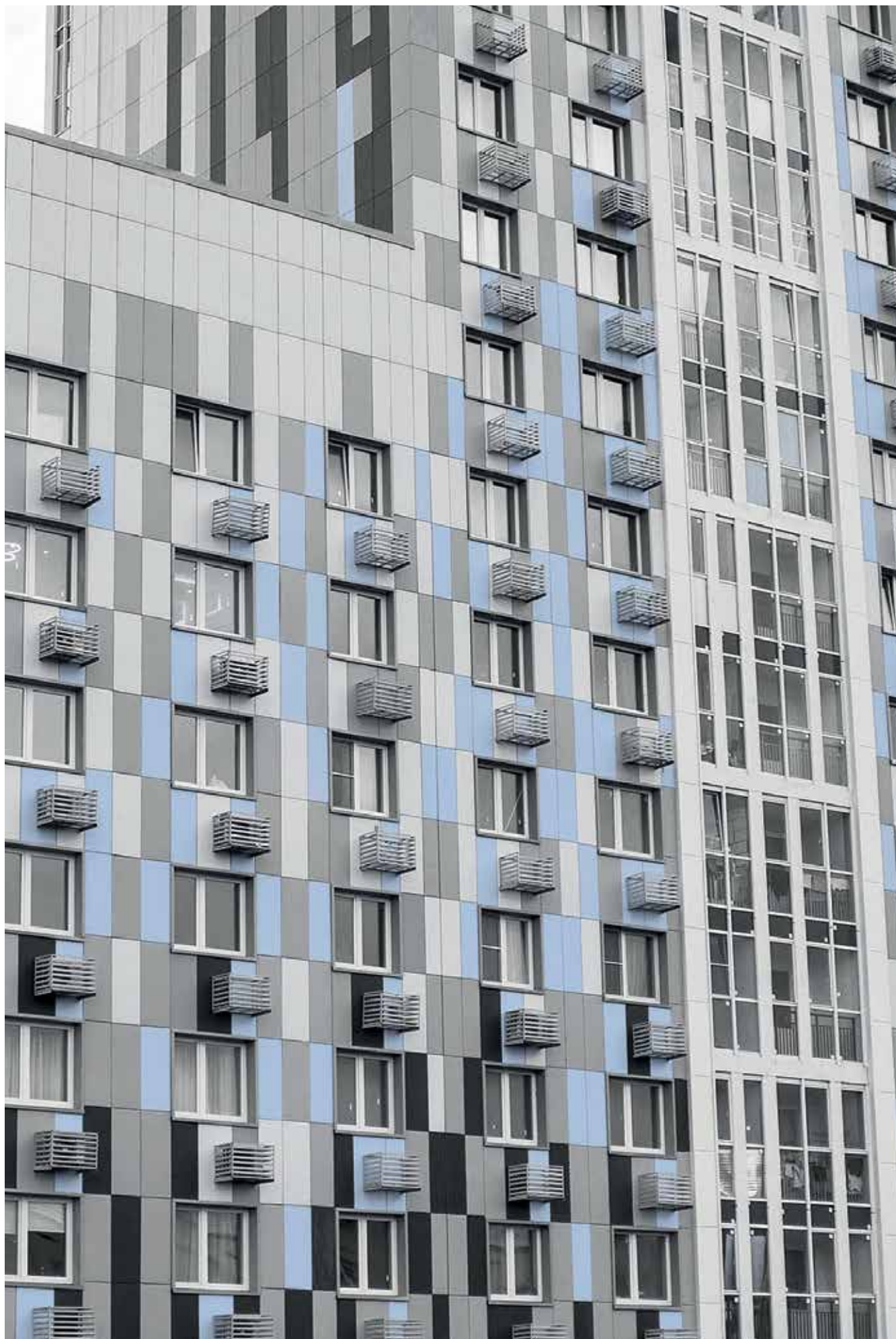


70 кг/м²
 60 кг/м²
 50 кг/м²
 40 кг/м²
 30 кг/м²



























Формула стеклопакета	Удельный вес, кг/м ²
4*16*4 (24 мм)	20
4*10*4*10*4 (32 мм)	30
4*14*4*14*4 (40 мм)	30
4*20*4*20*4 (52 мм)	30
6*8*4*9*5	37,5

3.3 ТЕХНИЧЕСКИЕ ПАРАМЕТРЫ ФУРНИТУРЫ

Предназначение:	для прямоугольных окон из ПВХ и алюминиевых профилей
Типы открываний:	поворотный, поворотно-откидной, фрамужный, дверной
Регулировочные разъемы цапф, петель, ножниц, шаблонов:	шестигранный ключ SW4 (4 мм)
Диаметр цапфы:	11 мм
Диапазон регулировки цапфы:	±0,8 мм
Ширина планки:	15,9 мм
Параметры ручки оконной: расстояние между винтами применяемый винт размер квадрата	43 мм M5 7 x 7 мм
Дополнительные опции:	приподниматель створки (микролифт) с функцией блокиратора 2 в 1, кнопка-блокиратор, микровентиляция, пошаговое проветривание, ограничитель угла откидывания, ограничитель хода цапфы, балконная защёлка
Тип откидывания:	вертикально устанавливаемое
Ход запорной цапфы при повороте ручки на 180°:	37 мм
Тип соединения:	периметрально-силовой с рубкой в два уровня



4. УПАКОВОЧНАЯ ТАРА

Артикул	Наименование	Д*Ш*В, мм	Схема упаковки
П	полиэтилен		
КС	коробка картонная стандартная	395*295*200	
К1	коробка картонная половина стандартной	395*295*100	
К15	коробка картонная полуторная	395*295*150	
К152	половина полуторной коробки	297*192*147	
К154	четверть полуторной коробки	195*145*150	
СВ	стяжка		
КПО5	коробка привода поворотного-откидного	599*175*40	
КПО6	коробка привода поворотного-откидного	660*225*40	
КПО10	коробка привода поворотного-откидного	1065*225*40	
КПО11	коробка привода поворотного-откидного	1165*225*40	
КПО13	коробка привода поворотного-откидного	1315*225*40	
КПО14	коробка привода поворотного-откидного	1465*225*40	
КПО18	коробка привода поворотного-откидного	1865*220*23	
КПО22	коробка привода поворотного-откидного	2265*220*23	
КПОБ5	коробка привода поворотного-откидного с блокиратором	660*260*40	
КПОБ6	коробка привода поворотного-откидного с блокиратором	1065*260*40	
КПОБ10	коробка привода поворотного-откидного с блокиратором	1165*260*40	
КПОБ13	коробка привода поворотного-откидного с блокиратором	1265*260*40	
КПОБ14	коробка привода поворотного-откидного с блокиратором	1465*260*40	
КПОБ18	коробка привода поворотного-откидного с блокиратором	1865*257*23	
КПОБ22	коробка привода поворотного-откидного с блокиратором	2265*257*23	
КН5	коробка ножниц	516*236*46	
КН6	коробка ножниц	616*236*41	
КН7	коробка ножниц	716*236*46	
КН9	коробка ножниц	916*236*23	
КН11	коробка ножниц	1116*236*28	
КН13	коробка ножниц	1316*236*28	

Артикул	Наименование	Д*Ш*В, мм	Схема упаковки
КК4	коробка привода ножниц	561*171*41	
КК6	коробка привода ножниц	761*171*41	
КК8	коробка привода ножниц	961*171*41	
КУ46	коробка удлинителя	471*161*41	
КУ6	коробка удлинителя	606*161*81	
КУ40	коробка удлинителя	406*161*81	
КУ66	коробка удлинителя	671*161*41	
КПП4	коробка поворотного привода	461*221*41	
КПП6	коробка поворотного привода	661*221*41	
КПП8	коробка поворотного привода	861*221*41	
КПП10	коробка поворотного привода	1061*221*46	
КПП12	коробка поворотного привода	1261*221*46	
КПП14	коробка поворотного привода	1461*221*28	
КПП16	коробка поворотного привода	1666*221*33	
КПП18	коробка поворотного привода	1866*221*33	
КПП20	коробка поворотного привода	2066*221*33	
КПФ	коробка петли фрамужной	160*135*120	
КДП18	коробка дверного привода	1806*171*99	
КДП20	коробка дверного привода	2006*171*99	
КДП22	коробка дверного привода	2206*171*99	

5. ГЛОССАРИЙ ТЕХНИЧЕСКИХ ТЕРМИНОВ

Группа	Наименование	Артикул	Стр.
ПОВОРОТНО-ОТКИДНАЯ			
угловые передачи	угловая передача узкая ролик	XUU	30
	угловая передача с пошаговым проветриванием правая R и роликом	XU1.R	30
	угловая передача с пошаговым проветриванием левая L и роликом	XU1.L	30
	угловая передача основная с роликовой цапфой	XU	31
	шпингалет откидной UPT	XUSP	31
приводы поворотного-откидные	привод поворотного-откидной 490-790 константный	POK.790	32
	привод поворотного-откидной 530-740	PO.740	32
	привод поворотного-откидной 590-800-1	XPO.800-1	32
	привод поворотного-откидной 800-1200-1	XPO.1200-1	32
	привод поворотного-откидной 900-1300-1	XPO.1300-1	32
	привод поворотного-откидной 1050-1450-1	XPO.1450-1	32
	привод поворотного-откидной 1050-1450-2	XPO.1450-2	32
	привод поворотного-откидной 1200-1600-2	XPO.1600-2	32
	привод поворотного-откидной 1600-2000-2	XPO.2000-2	32
	привод поворотного-откидной 2000-2400-4	XPO.2400-4	32
ножницы поворотного-откидные	ножницы поворотного-откидные 400-600	NO.600	33
	ножницы поворотного-откидные 500-700	NO.700	33
	ножницы поворотного-откидные 600-800-1	XNO.800-1	33
	ножницы поворотного-откидные 600-800	NO.800	33
	ножницы поворотного-откидные 800-1000-1	XNO.1000-1	33
	ножницы поворотного-откидные 1000-1200-1	XNO.1200-1	33
	ножницы поворотного-откидные 1200-1400-1	XNO.1400-1	33
привод ножниц	привод ножниц 400-1 с 1 цапфой	XPNB.400-1	34
	привод ножниц 600-2 с 2 цапфами	XPNB.600-2	34
	привод ножниц 600-1 с 1 цапфой	XPNB.600-1	34
	привод ножниц 800-2 с 2 цапфами	XPNB.800-2	34
	привод ножниц 400-2 с 2 цапфами	XPNB.400-2	34
удлинители	удлинитель привода с рубкой 400-1	XU.400-1U	34
	удлинитель привода ножниц 400-1	XU.400-1	34
	удлинитель привода ножниц 600-1	XU.600-1	34
петлевая группа	петля рамы верхняя со штифтом	RV	35
	петля рамы верхняя усиленная 130 кг	RV.U	35
	накладка петли рамы верхней, белая	N.RV.B	35
	накладка петли рамы верхней, коричневая	N.RV.K.	35
	штифт петли рамы верхней	ST	35

Группа	Наименование	Артикул	Стр.
петлевая группа	петля рамы нижняя	RN	36
	петля рамы нижняя 130 кг (усиленная)	RN.U	36
	накладка петли рамы нижней большая, белая	N.RN1.B	36
	накладка петли рамы нижней большая, коричневая	N.RN1.K	36
	накладка петли рамы нижней малая, белая	N.RN2.B	36
	накладка петли рамы нижней малая, коричневая	N.RN2.K	36
	петля створки верхняя 09	SV.9	37
	петля створки верхняя 10	SV.10	37
	петля створки верхняя 13	SV.13	37
	петля створки верхняя 14	SV.14	37
	накладка петли створки верхней, белая	N.SV.B	37
	накладка петли створки верхней, коричневая	N.SV.K	37
	петля створки нижняя стандартная	SN	38
	петля створки нижняя усиленная 130 кг	SN.U	38
	накладка петли створки нижней, белая	N.SN.B	38
	накладка петли створки нижней, коричневая	N.SN.K	38
	петля створки нижняя фальцевая 09 правая	SF.9.R	39
	петля створки нижняя фальцевая 09 левая	SF.9.L	39
	петля створки нижняя фальцевая 13 правая	SF.13.R	39
	петля створки нижняя фальцевая 13 левая	SF.13.L	39
	накладка петли фальцевой левая, белая	N.3DS.L.B	39
	накладка петли фальцевой правая, белая	N.3DS.R.B	39
	накладка петли фальцевой левая, коричневая	N.3DS.L.K	39
	накладка петли фальцевой правая, коричневая	N.3DS.R.K	39
зацепы периметральные	KBE 09 зацеп периметральный, усиленный прижим	Z.K940	57
	KBE 09 зацеп периметральный	Z.K945	57
	KBE 13 зацеп периметральный, усиленный прижим	Z.K45	57
	KBE 13 зацеп периметральный	Z.K50	57
	Gealan/Ivaper зацеп периметральный	Z.G35	57
	Deceuninck/Thyssen зацеп периметральный	Z.D45	57
зацепы откидные	зацеп откидной 13 левый	XZSP.13.L	57
	зацеп откидной 13 правый	XZSP.13.R	57
	зацеп откидной 09 левый	XZSP.09.L	57
	зацеп откидной 09 правый	XZSP.09.R	57
дополнительные опции	соединительная пластина	PLS	46
	приподниматель-блокиратор	MBU	51
	зацеп приподнимателя цинк 09	ZM9.Z	46
	зацеп приподнимателя цинк 13	ZM13.Z	46
	зацеп приподнимателя капролон 09	ZM9.P	47

Группа	Наименование	Артикул	Стр.
дополнительные опции	зацеп приподнимателя капролон 13	ZM13.P	47
	кнопка-блокиратор поворота ручки 09/13	BPR	51
	ограничитель хода цапфы	OZ	48
	балконная защёлка	BZ	48
	микровентиляция 9	XZMV.9	49
	микровентиляция 13	XZMV.13	49
	зацеп пошагового проветривания 9/13	ZPP	49
	декоративное окончание привода	OP	-
	ограничитель угла откидывания створки в ножницах	ON	47
	адаптер паза Декёнинк	APD	50
	дополнительный пластиковый уголок ножниц и откидного шпингалета	USN	50
ПОВОРОТНАЯ ГРУППА			
привод поворотный	привод поворотный 400-600-2	XPP.400-2	40
	привод поворотный 600-800-2	XPP.600-2	40
	привод поворотный 800-1000-2	XPP.800-2	40
	привод поворотный 1000-1200-3	XPP.1000-3	40
	привод поворотный 1200-1400-3	XPP.1200-3	40
	привод поворотный 1400-1600-3	XPP.1400-3	40
	привод поворотный 1600-1800-3	XPP.1600-3	40
	привод поворотный 1800-2000-4	XPP.1800-4	40
	привод поворотный 2000-2400-4	XPP.2000-4	40
поворотная петлевая группа	поворотная петля-кронштейн регулируемая	PK	40
средний прижим накладной	средний прижим накладной рама	PN.R	41
	средний прижим накладной створка	PN.S	41
	накладка рамной части среднего прижима накладного, белая	N.PN.R.B	41
	накладка створочной части среднего прижима накладного, белая	N.PN.S.B	41
	накладка рамной части среднего прижима накладного, коричневая	N.PN.R.B	41
	накладка створочной части среднего прижима накладного, коричневая	N.PN.S.K	41
скрытый прижим	скрытый прижим, створочная часть	PS.S	41
	скрытый прижим, рамная часть 09	PS.R9	41
	скрытый прижим, рамная часть 13	PS.R13	41
ФРАМУЖНАЯ ГРУППА			
ножницы- ограничители	ограничитель фрамужный	FO1	42
	ограничитель фрамужный	FO2	42
фрамужная петлевая группа	петля фрамужная нерегулируемая сталь, 73 мм	FP	42
петля поворот- но-фрамужная регулируемая	петля поворотно-фрамужная регулируемая	FPR	42

Группа	Наименование	Артикул	Стр.
ВХОДНАЯ ГРУППА			
привод многозапорный отрезной с ригелем	привод многозапорный дорнмас 25-92 с ригелем 1600	XPDR.16.D25	43
	привод многозапорный дорнмас 25-92 с ригелем 1800	XPDR.18.D25	43
	привод многозапорный дорнмас 25-92 с ригелем 2000	XPDR.20.D25	43
	привод многозапорный дорнмас 35-92 с ригелем 1600	XPDR.16.D35	43
	привод многозапорный дорнмас 35-92 с ригелем 1800	XPDR.18.D35	43
	привод многозапорный дорнмас 35-92 с ригелем 2000	XPDR.20.D35	43
	привод многозапорный дорнмас 40-92 с ригелем 1600	XPDR.16.D40	43
	привод многозапорный дорнмас 40-92 с ригелем 1800	XPDR.18.D40	43
	привод многозапорный дорнмас 40-92 с ригелем 2000	XPDR.20.D40	43
привод многозапорный отрезной без ригеля	привод многозапорный дорнмас 25-92 без ригеля 1600	XPDR.16.D25	44
	привод многозапорный дорнмас 25-92 без ригеля 1800	XPDR.18.D25	44
	привод многозапорный дорнмас 25-92 без ригеля 2000	XPDR.20.D25	44
	привод многозапорный дорнмас 35-92 без ригеля 1600	XPDR.16.D35	44
	привод многозапорный дорнмас 35-92 без ригеля 1800	XPDR.18.D35	44
	привод многозапорный дорнмас 35-92 без ригеля 2000	XPDR.20.D35	44
	привод многозапорный дорнмас 40-92 без ригеля 1600	XPDR.16.D40	44
	привод многозапорный дорнмас 40-92 без ригеля 1800	XPDR.18.D40	44
	привод многозапорный дорнмас 40-92 без ригеля 2000	XPDR.20.D40	44
ответные части дверные	ответная часть дверная универсальная ригель-защелка 9/13	ODRZ	45
	ответная часть дверная универсальная малая 9/13	ODZ	45
	ответная часть шпингалета дверного	Z.DSP	45
ШАБЛОНЫ			
для поворотных откидных окон	шаблон рамы стандартный	SHR	52
	шаблон рамы усиленной петли, штифты 6 мм	SHR.6	52
	шаблон створки стандартный	SHS	52
	шаблон створки стандартный, удаление 10–14	SHS.14	52
	шаблон створки усиленный под штифты 6 мм, удаление 9–13 мм	SHS.6	52
	шаблон створки усиленный под штифты 6 мм, удаление 10–14 мм	SHS.6.14	52
	гильотина для рубки приводов и ножниц пневматическая	GLT	53
	линейка гильотины с бегунком	L.GLT	53
	ключ регулировочный	KLR	53
	срывная ручка со съемником для штифта	SR	-
для поворотных окон	шаблон среднего прижима	SH.PN	52
для фрамуг	шаблон нерегулируемой петли стальной	SH.FP	52

6. СХЕМЫ ОБВЯЗОК

6.1 ПОВОРОТНО-ОТКИДНАЯ СТВОРКА

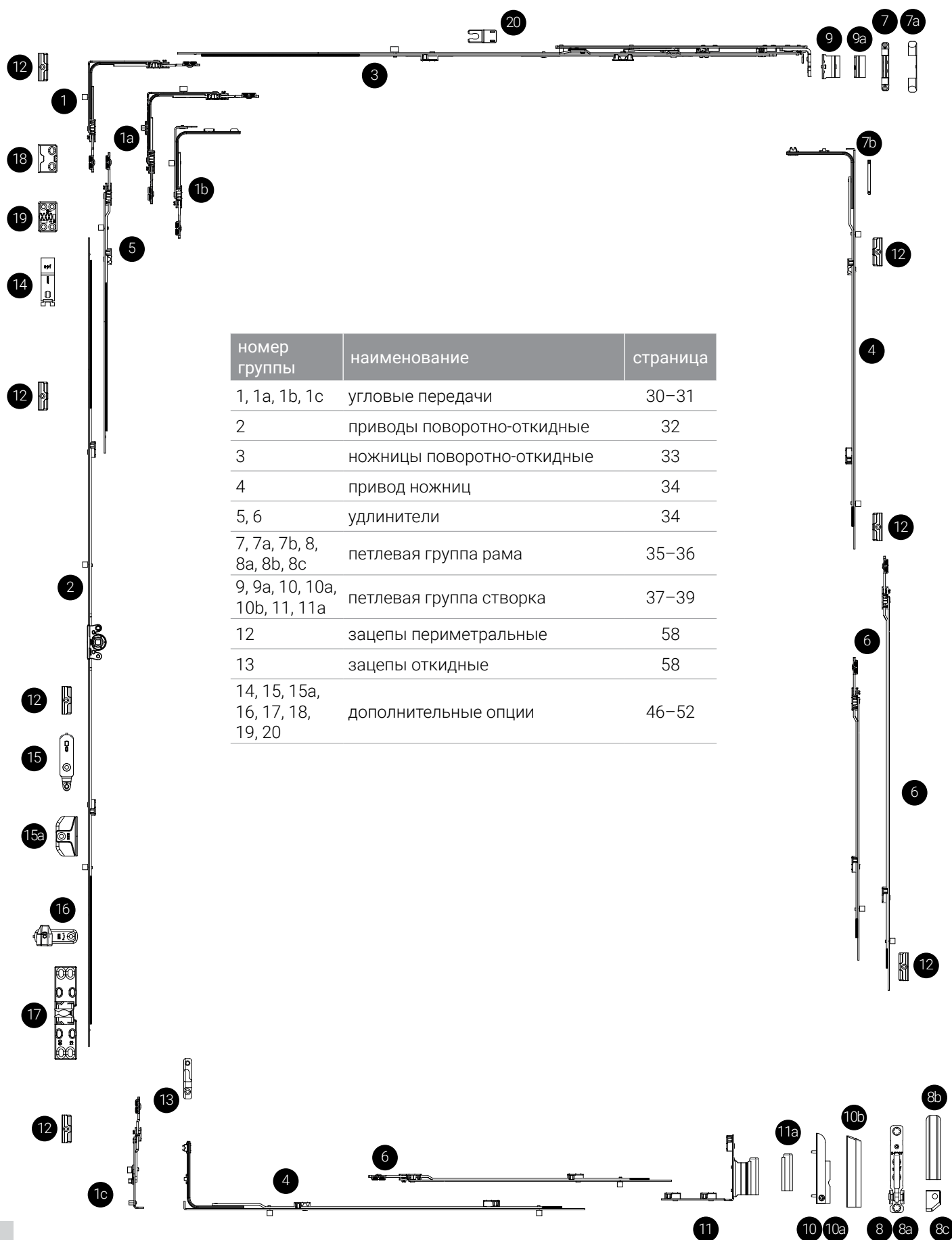
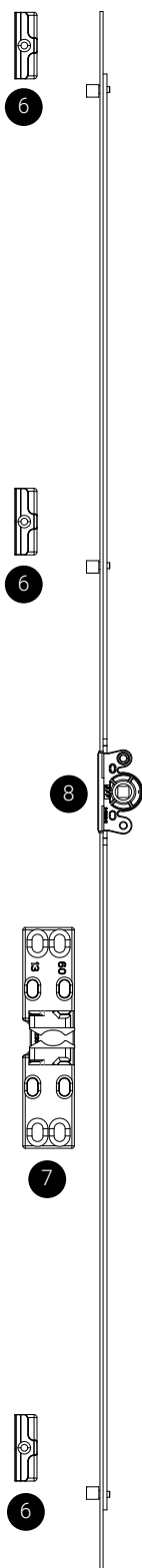


Таблица элементов поворотного-откидного окна			
№	Группа	Наименование	Артикул
1		угловая передача основная	XU
1a	угловые передачи	угловая передача с пошаговым проветриванием правая R и роликом	XU1.R
		угловая передача с пошаговым проветриванием левая L и роликом	XU1.L
1b		угловая передача узкая	XUU
1c		шпингалет откидной UPT	XUSP
2	привода поворотного-откидные	привод поворотного-откидной 530-740	PO.740
		привод поворотного-откидной 590-800-1	XPO.800-1
		привод поворотного-откидной 800-1200-1	XPO.1200-1
		привод поворотного-откидной 900-1300-1	XPO.1300-1
		привод поворотного-откидной 1050-1450-1	XPO.1450-1
		привод поворотного-откидной 1050-1450-2	XPO.1450-2
		привод поворотного-откидной 1200-1600-2	XPO.1600-2
		привод поворотного-откидной 1600-2000-2	XPO.2000-2
		привод поворотного-откидной 2000-2400-4	XPO.2400-4
3	ножницы поворотного-откидные	ножницы поворотного-откидные 400-600	NO.600
		ножницы поворотного-откидные 500-700	NO.700
		ножницы поворотного-откидные 600-800-1	XNO.800-1
		ножницы поворотного-откидные 600-800	NO.800
		ножницы поворотного-откидные 800-1000-1	XNO.1000-1
		ножницы поворотного-откидные 1000-1200-1	XNO.1200-1
		ножницы поворотного-откидные 1200-1400-1	XNO.1400-1
4	привод ножниц	привод ножниц 400-1 с 1 цапфой	XPNB.400-1
		привод ножниц 400-2 с 2 цапфами	XPNB.400-2
		привод ножниц 600-2 с 2 цапфами	XPNB.600-2
		привод ножниц 800-2 с двумя цапфами	XPNB.800-2
5	удлинители	удлинитель привода с рубкой 400-1	XU.400-1U
6		удлинитель привода ножниц 400-1	XU.400-1
		удлинитель привода ножниц 600-1	XU.600-1
7		петля рамы верхняя со штифтом	RV
		петля рамы верхняя усиленная 130 кг	RV.U
7a		накладка петли рамы верхней, белая	N.RV.B
		накладка петли рамы верхней, коричневая	N.RV.K
7b		штифт петли рамы верхней	ST
8	петлевая группа рама	петля рамы нижняя	RN
8a		петля рамы нижняя со штифтом 130 кг (усиленная)	RN.U
8b		накладка петли рамы нижней большая, белая	N.RN1.B
		накладка петли рамы нижней большая, коричневая	N.RN1.K
8c		накладка петли рамы нижней малая, белая	N.RN2.B
		накладка петли рамы нижней малая, коричневая	N.RN2.K

Таблица элементов поворотного-откидного окна					
№	Группа	Наименование	Артикул		
9		петля створки верхняя 09	SV.9		
		петля створки верхняя 10	SV.10		
		петля створки верхняя 13	SV.13		
		петля створки верхняя 14	SV.14		
9a		накладка петли створки верхней, белая	N.SV.B		
		накладка петли створки верхней, коричневая	N.SV.K		
10	петлевая группа створка	петля створки нижняя стандартная	SN		
10a		петля створки нижняя усиленная 130 кг	SN.U		
10b		накладка петли створки нижней, белая	N.SN.B		
		накладка петли створки нижней, коричневая	N.SN.K		
11		петля створки нижняя фальцевая 09 правая	SF.9.R		
		петля створки нижняя фальцевая 09 левая	SF.9.L		
		петля створки нижняя фальцевая 13 правая	SF.13.R		
		петля створки нижняя фальцевая 13 левая	SF.13.L		
		накладка петли фальцевой левая, белая	N.3DS.L.B		
		накладка петли фальцевой правая, белая	N.3DS.R.B		
11a		накладка петли фальцевой левая, коричневая	N.3DS.L.K		
		накладка петли фальцевой правая, коричневая	N.3DS.R.K		
		КВЕ 09 зацеп периметральный для уплотнения усиленный прижим	Z.K940		
		КВЕ 09 зацеп периметральный для уплотнения	Z.K945		
12	зацепы периметральные	КВЕ 13, Rehau, Veka зацеп периметральный для уплотнения усиленный прижим	Z.K45		
		КВЕ 13, Rehau, Veka зацеп периметральный для уплотнения	Z.K50		
		Gealan/Ivarer зацеп периметральный для уплотнения	Z.G35		
		Deceuninck/Thyssen зацеп периметральный для уплотнения	Z.D45		
		13	зацепы откидные	зацеп откидной 13 левый	XZSP.13.L
				зацеп откидной 13 правый	XZSP.13.R
зацеп откидной 09 левый	XZSP.09.L				
зацеп откидной 09 правый	XZSP.09.R				
14	дополнительные опции	соединительная пластина	PLS		
15		микролифт-блокировщик универсальный	MBU		
15a		зацеп микролифта цинк 09	ZM9.Z		
		зацеп микролифта цинк 13	ZM13.Z		
		зацеп микролифта полиамид 09	ZM9.P		
16		зацеп микролифта полиамид 13	ZM13.P		
17		кнопка-блокиратор поворота ручки 09/13	BPR		
18		балконная защёлка	BZ		
19		микровентиляция 9	XZMV.9		
		микровентиляция 13	XZMV.13		
20	зацеп пошагового проветривания 9/13	ZPP			
		ограничитель угла откидывания в ножницах	ON		

6.2 ПРОСТАЯ ПОВОРОТНАЯ СТВОРКА



номер группы	наименование	страница
1, 1a, 1b, 1c, 2, 2a, 2b, 2c	петлевая группа рама	35–36
3a, 4, 4a, 4d, 5, 5a	петлевая группа створка	37–39
6	зацепы периметральные	58
7	дополнительные опции	46–51
8	привод поворотный	40
9	поворотная петлевая группа	40
10, 11, 10a, 11a	средний прижим накладной	41
12	скрытый прижим	41
13	петля поворотно-фрамужная регулируемая	42

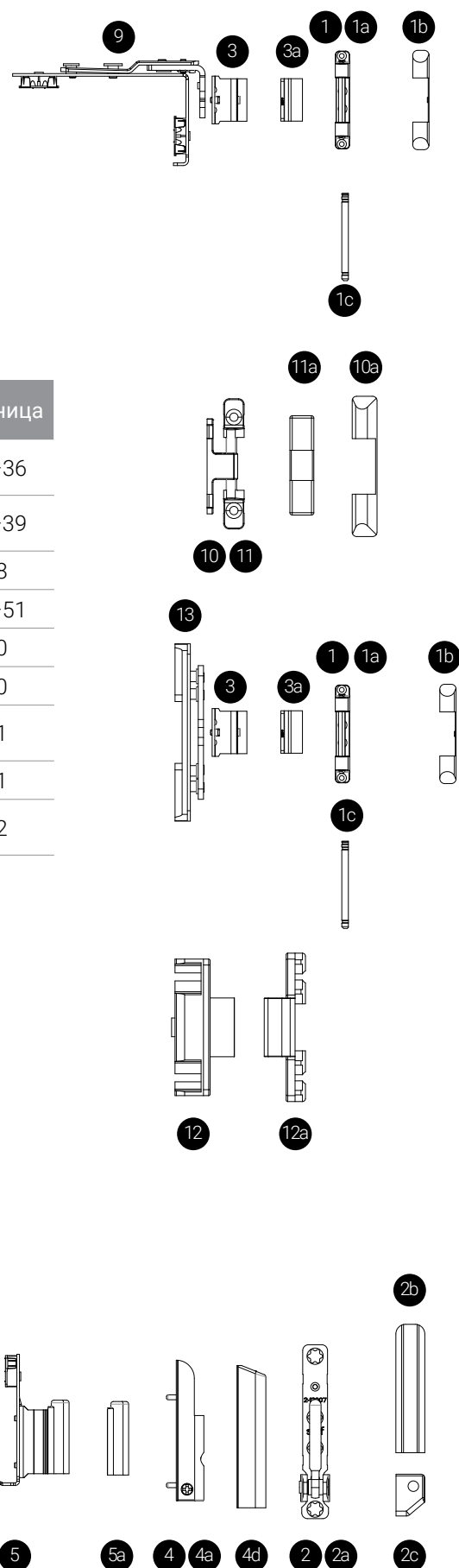
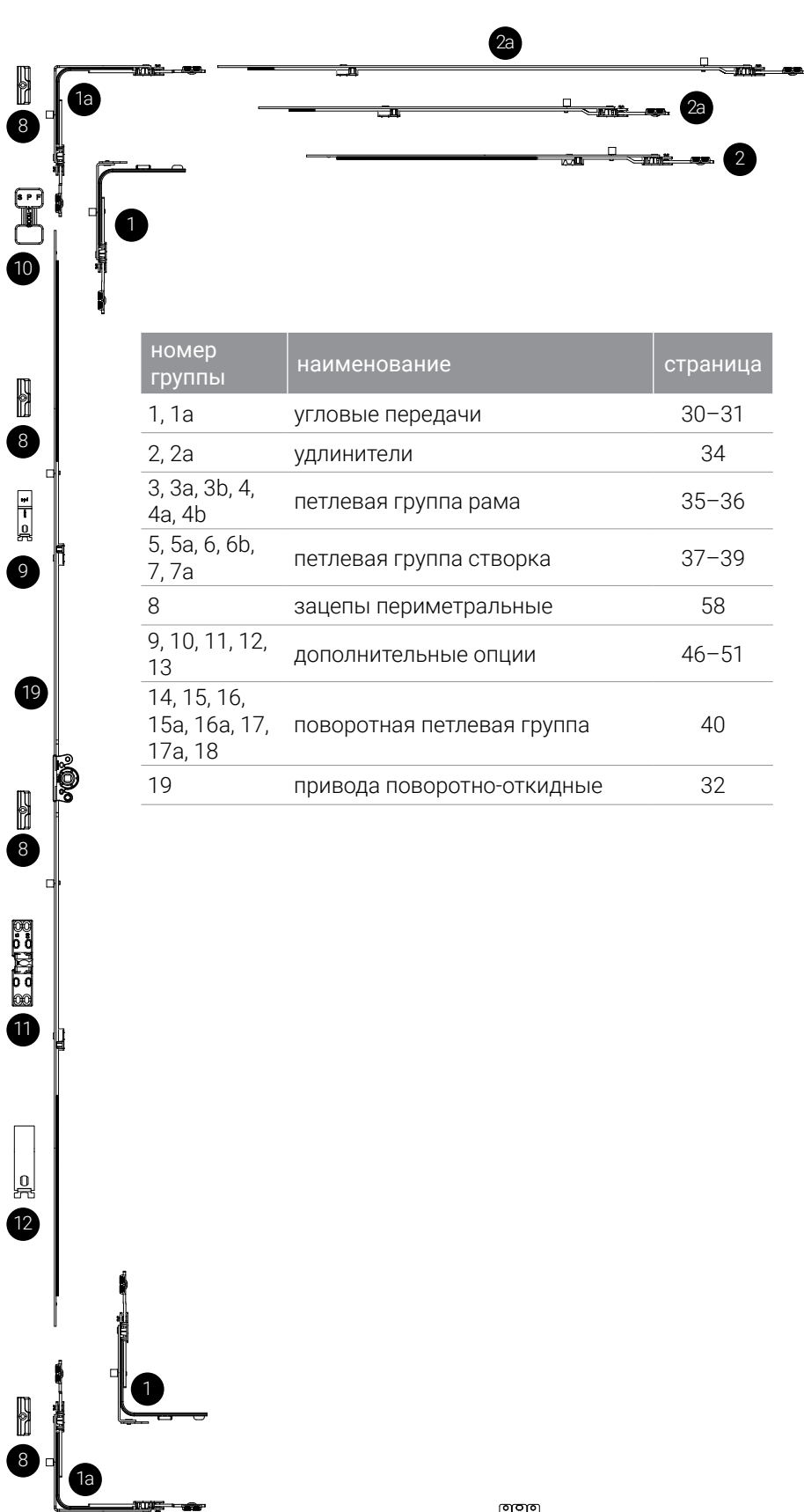


Таблица элементов простой поворотной системы				
№	Группа	Наименование	Артикул	
1	петлевая группа рама	петля рамы верхняя со штифтом	RV	
1a		петля рамы верхняя усиленная 130 кг	RV.U	
1b		накладка петли рамы верхней, белая	N.RV.B	
		накладка петли рамы верхней, коричневая	N.RV.K	
1c		штифт петли рамы верхней	ST	
2		петля рамы нижняя	RN	
2a		петля рамы нижняя со штифтом 130 кг (усиленная)	RN.U	
2b		накладка петли рамы нижней большая, белая	N.RN1.B	
		накладка петли рамы нижней большая, коричневая	N.RN1.K	
2c		накладка петли рамы нижней малая, белая	N.RN2.B	
		накладка петли рамы нижней малая, коричневая	N.RN2.K	
3		петлевая группа створка	петля створки верхняя 09	SV.9
			петля створки верхняя 10	SV.10
			петля створки верхняя 13	SV.13
	петля створки верхняя 14		SV.14	
3a	накладка петли створки верхней, белая	N.SV.B		
	накладка петли створки верхней, коричневая	N.SV.K		
4	петля створки нижняя стандартная	SN		
4a	петля створки нижняя усиленная 130 кг	SN.U		
6	накладка петли створки нижней, белая	N.SN.B		
	накладка петли створки нижней, коричневая	N.SN.K		
5	петля створки нижняя фальцевая 09 правая	SF.9.R		
	петля створки нижняя фальцевая 09 левая	SF.9.L		
	петля створки нижняя фальцевая 13 правая	SF.13.R		
	петля створки нижняя фальцевая 13 левая	SF.13.L		
5a	накладка петли фальцевой левая, белая	N.3DS.L.B		
	накладка петли фальцевой правая, белая	N.3DS.R.B		
	накладка петли фальцевой левая, коричневая	N.3DS.L.K		
	накладка петли фальцевой правая, коричневая	N.3DS.R.K		

Таблица элементов простой поворотной системы			
№	Группа	Наименование	Артикул
6	зацепы периметральные	КВЕ 09 зацеп периметральный, усиленный прижим	Z.K940
		КВЕ 09 зацеп периметральный	Z.K945
		КВЕ 13 зацеп периметральный, усиленный прижим	Z.K45
		КВЕ 13 зацеп периметральный	Z.K50
		Gealan/Ivaper зацеп периметральный	Z.G35
		Deceuninck/Thyssen зацеп периметральный	Z.D45
7	дополнительные опции	балконная защёлка	BZ
8	привод поворотный	привод поворотный 400-600-2	XPP.400-2
		привод поворотный 600-800-2	XPP.600-2
		привод поворотный 800-1000-2	XPP.800-2
		привод поворотный 1000-1200-3	XPP.1000-3
		привод поворотный 1200-1400-3	XPP.1200-3
		привод поворотный 1400-1600-3	XPP.1400-3
		привод поворотный 1600-1800-3	XPP.1600-3
9	поворотная петлевая группа	привод поворотный 1800-2000-4	XPP.1800-4
		привод поворотный 2000-2400-4	XPP.2000-4
9	поворотная петлевая группа	поворотная петля-кронштейн регулируемая	PK
10	средний прижим накладной	средний прижим накладной рама	PN.R
11		средний прижим накладной створка	PN.S
10a		накладка рамной части среднего прижима накладного, белая	N.PN.R.B
		накладка рамной части среднего прижима накладного, коричневая	N.PN.R.B
11a		накладка створочной части среднего прижима накладного, белая	N.PN.S.B
		накладка створочной части среднего прижима накладного, коричневая	N.PN.S.K
12	скрытый прижим	скрытый прижим рамная часть 09	PS.R9
		скрытый прижим рамная часть 13	PS.R13
13	петля поворотной-фрамужная регулируемая	петля поворотной-фрамужная регулируемая	FPR

6.3 ПОВОРОТНАЯ СТВОРКА ШИРИНОЙ СВЫШЕ 700 ММ ПО ФАЛЬЦУ



номер группы	наименование	страница
1, 1a	угловые передачи	30–31
2, 2a	удлинители	34
3, 3a, 3b, 4, 4a, 4b	петлевая группа рама	35–36
5, 5a, 6, 6b, 7, 7a	петлевая группа створка	37–39
8	зацепы периметральные	58
9, 10, 11, 12, 13	дополнительные опции	46–51
14, 15, 16, 15a, 16a, 17, 17a, 18	поворотная петлевая группа	40
19	привода поворотно-откидные	32

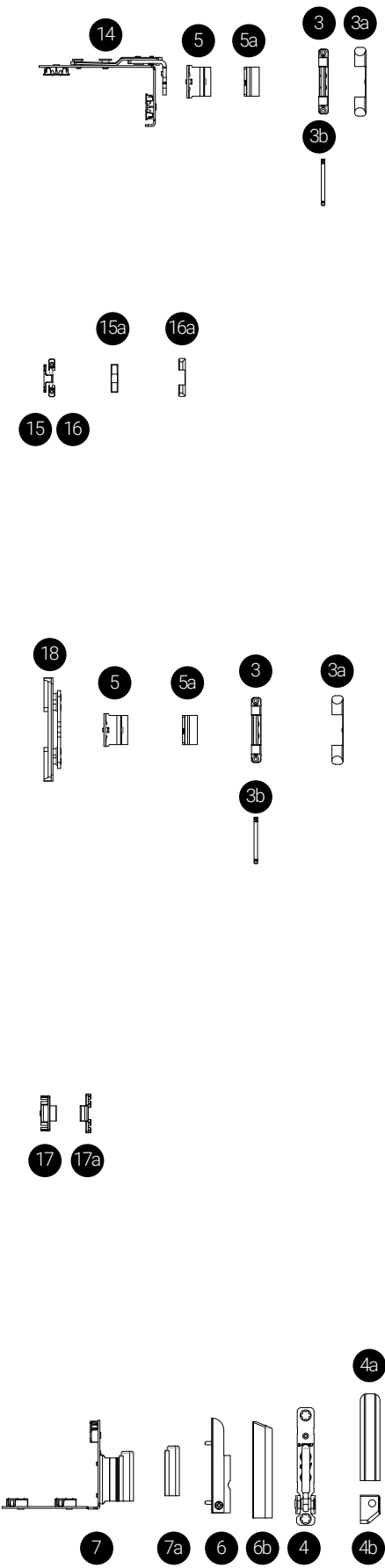
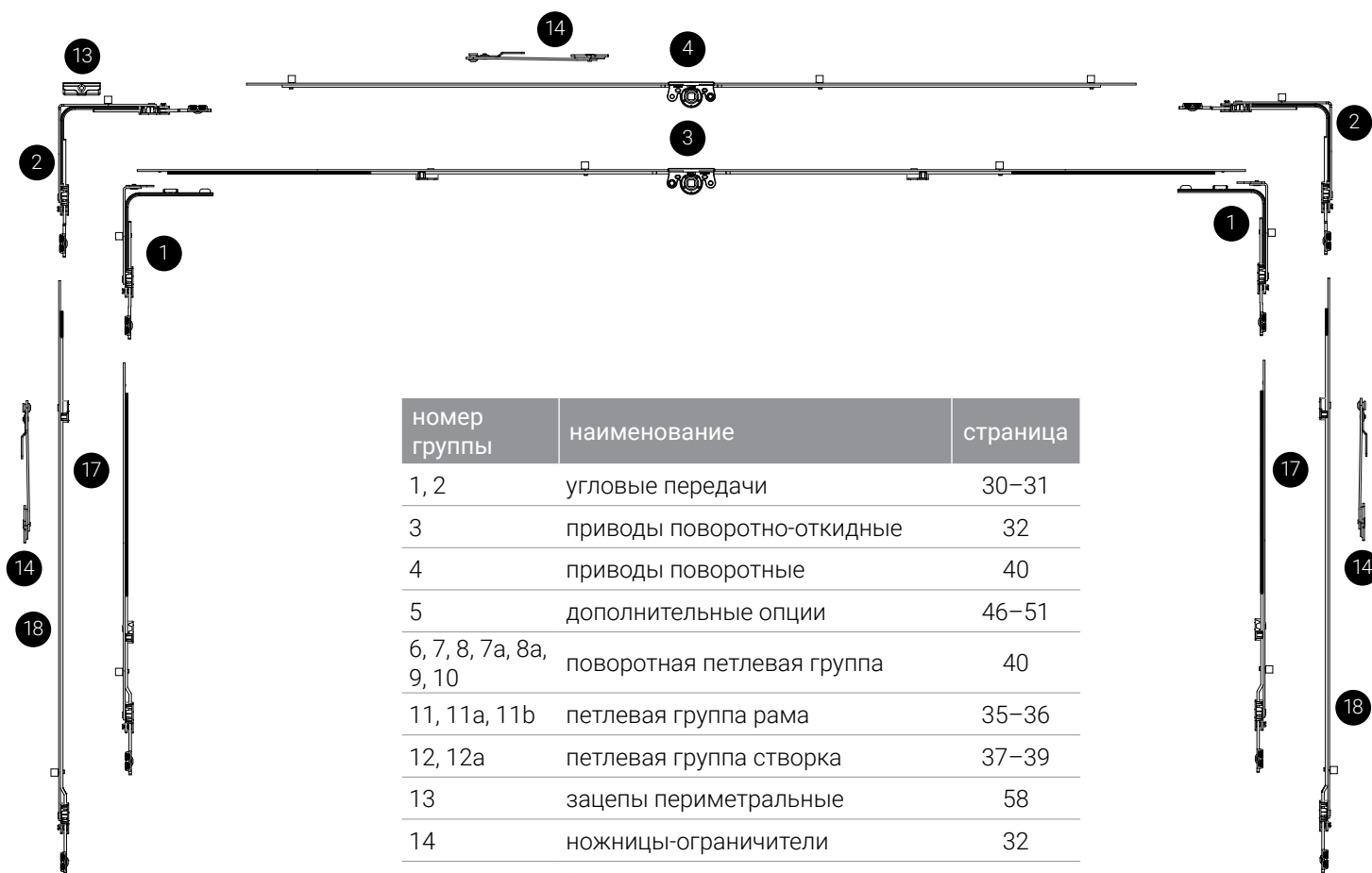


Таблица элементов поворотной створки шириной свыше 700 мм				
№	Группа	Наименование	Артикул	
1	угловые передачи	угловая передача узкая	XUU	
1a		угловая передача основная	XU	
2	удлинители	удлинитель привода с рубкой 400-1	XU.400-1U	
2a		удлинитель привода ножниц 400-1	XU.400-1	
		удлинитель привода ножниц 600-1	XU.600-1	
3	петлевая группа рама	петля рамы верхняя со штифтом	RV	
3a		петля рамы верхняя усиленная 130 кг	RV.U	
		накладка петли рамы верхней, белая	N.RV.B	
3b		накладка петли рамы верхней, коричневая	N.RV.K	
		штифт петли рамы верхней	ST	
4		петля рамы нижняя	RN	
		петля рамы нижняя со штифтом 130 кг (усиленная)	RN.U	
4a		накладка петли рамы нижней большая, белая	N.RN1.B	
		накладка петли рамы нижней большая, коричневая	N.RN1.K	
4b		накладка петли рамы нижней малая, белая	N.RN2.B	
		накладка петли рамы нижней малая, коричневая	N.RN2.K	
5		петлевая группа створка	петля створки верхняя 09	SV.9
			петля створки верхняя 10	SV.10
			петля створки верхняя 13	SV.13
	петля створки верхняя 14		SV.14	
5a	петлевая группа створка	накладка петли створки верхней, белая	N.SV.B	
		накладка петли створки верхней, коричневая	N.SV.K	
6	петлевая группа створка	петля створки нижняя стандартная	SN	
		петля створки нижняя усиленная 130 кг	SN.U	
6b	петлевая группа створка	накладка петли створки нижней, белая	N.SN.B	
		накладка петли створки нижней, коричневая	N.SN.K	
7	петлевая группа створка	петля створки нижняя фальцевая 09, правая	SF.9.R	
		петля створки нижняя фальцевая 09, левая	SF.9.L	
		петля створки нижняя фальцевая 13, правая	SF.13.R	
		петля створки нижняя фальцевая 13, левая	SF.13.L	
7a	петлевая группа створка	накладка петли фальцевой левая, белая	N.3DS.L.B	
		накладка петли фальцевой правая, белая	N.3DS.R.B	
		накладка петли фальцевой левая, коричневая	N.3DS.L.K	
		накладка петли фальцевой правая, коричневая	N.3DS.R.K	

Таблица элементов поворотной створки шириной свыше 700 мм			
№	Группа	Наименование	Артикул
8	зацепы периметральные	КВЕ 09 зацеп периметральный, усиленный прижим	Z.K940
		КВЕ 09 зацеп периметральный	Z.K945
		КВЕ 13, Rehau, Veka зацеп периметральный, усиленный прижим	Z.K45
		КВЕ 13, Rehau, Veka зацеп периметральный	Z.K50
		Gealan/Ivaper зацеп периметральный	Z.G35
		Deceuninck/Thyssen зацеп периметральный	Z.D45
9	дополнительные опции	соединительная пластина	PLS
10		ограничитель хода цапфы	OZ
11		балконная защёлка	BZ
12		декоративное окончание привода	OP
13		адаптер паза Декёнинк	APD
14		поворотная петлевая группа	поворотная петля-кронштейн регулируемая
15	средний прижим накладной рама		PN.R
16	средний прижим накладной створка		PN.S
15a	накладка рамной части среднего прижима накладного, белая		N.PN.R.B
	накладка рамной части среднего прижима накладного, коричневая		N.PN.R.B
16a	накладка створочной части среднего прижима накладного, белая		N.PN.S.B
	накладка створочной части среднего прижима накладного, коричневая		N.PN.S.K
17	скрытый прижим створочная часть		PS.S
17a	скрытый прижим рамная часть 09		PS.R9
	скрытый прижим рамная часть 13		PS.R13
18	скрытый прижим петля поворотного-фрамужная регулируемая	FPR	
19	привода поворотного-откидные	привод поворотного-откидной 530-740	PO.740
		привод поворотного-откидной 590-800-1	XPO.800-1
		привод поворотного-откидной 800-1200-1	XPO.1200-1
		привод поворотного-откидной 900-1300-1	XPO.1300-1
		привод поворотного-откидной 1050-1450-1	XPO.1450-1
		привод поворотного-откидной 1050-1450-2	XPO.1450-2
		привод поворотного-откидной 1200-1600-2	XPO.1600-2
		привод поворотного-откидной 1600-2000-2	XPO.2000-2
		привод поворотного-откидной 2000-2400-4	XPO.2400-4

6.4 ФРАМУЖНАЯ СТВОРКА



номер группы	наименование	страница
1, 2	угловые передачи	30–31
3	приводы поворотно-откидные	32
4	приводы поворотные	40
5	дополнительные опции	46–51
6, 7, 8, 7a, 8a, 9, 10	поворотная петлевая группа	40
11, 11a, 11b	петлевая группа рама	35–36
12, 12a	петлевая группа створка	37–39
13	зацепы периметральные	58
14	ножницы-ограничители	32
15, 16	фрамужная петлевая группа	42
17, 18	удлинители	34

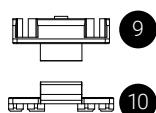
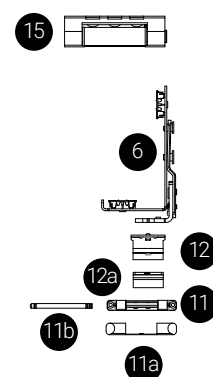
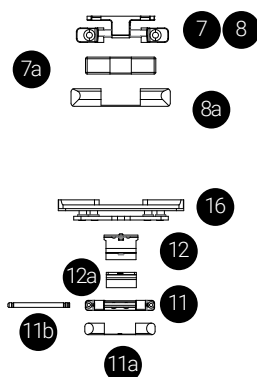
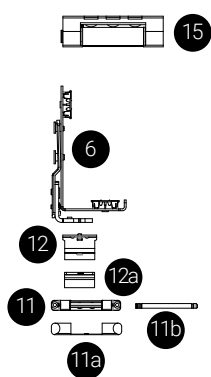
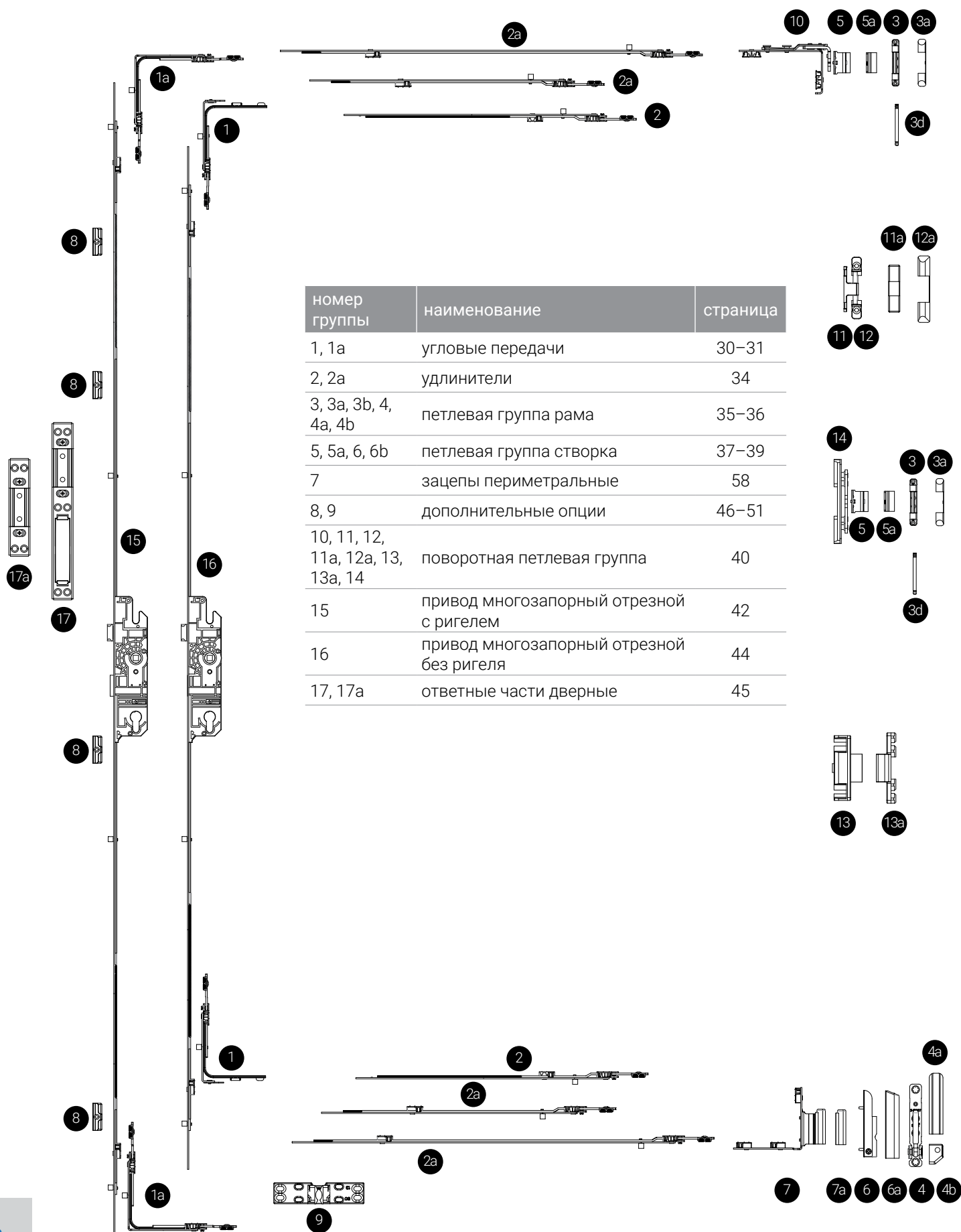


Таблица элементов фрамужного окна			
№	Группа	Наименование	Артикул
1	угловые передачи	угловая передача узкая ролик	XUU
2		угловая передача основная ролик	XU
3	привода поворотнo-откидные	привод поворотнo-откидной 530-740	PO.740
		привод поворотнo-откидной 590-800-1	XPO.800-1
		привод поворотнo-откидной 800-1200-1	XPO.1200-1
		привод поворотнo-откидной 900-1300-1	XPO.1300-1
		привод поворотнo-откидной 1050-1450-1	XPO.1450-1
		привод поворотнo-откидной 1050-1450-2	XPO.1450-2
		привод поворотнo-откидной 1200-1600-2	XPO.1600-2
		привод поворотнo-откидной 1600-2000-2	XPO.2000-2
4	привода поворотные	привод поворотный 400-600-2	XPP.400-2
		привод поворотный 600-800-2	XPP.600-2
		привод поворотный 800-1000-2	XPP.800-2
		привод поворотный 1000-1200-3	XPP.1000-3
		привод поворотный 1200-1400-3	XPP.1200-3
		привод поворотный 1400-1600-3	XPP.1400-3
		привод поворотный 1600-1800-3	XPP.1600-3
		привод поворотный 1800-2000-4	XPP.1800-4
привод поворотный 2000-2400-4	XPP.2000-4		
5	дополнительные опции	соединительная пластина	PLS
6	поворотная петлевая группа	поворотная петля-кронштейн регулируемая	PK
7		средний прижим накладной рама	PN.R
8		средний прижим накладной створка	PN.S
7a		накладка рамной части среднего прижима накладного, белая	N.PN.R.B
		накладка рамной части среднего прижима накладного, коричневая	N.PN.R.B
8a		накладка створочной части среднего прижима накладного, белая	N.PN.S.B
	накладка створочной части среднего прижима накладного, коричневая	N.PN.S.K	

Таблица элементов фрамужного окна			
№	Группа	Наименование	Артикул
9	поворотная петлевая группа	скрытый прижим створочная часть	PS.S
10		скрытый прижим рамная часть 09	PS.R9
		скрытый прижим рамная часть 13	PS.R13
11	петлевая группа рама	петля рамы верхняя со штифтом	RV
		петля рамы верхняя усиленная 130 кг	RV.U
накладка петли рамы верхней, белая		N.RV.B	
накладка петли рамы верхней, коричневая		N.RV.K	
11b		штифт петли рамы верхней	ST
12	петлевая группа створка	петля створки верхняя 09	SV.9
		петля створки верхняя 10	SV.10
		петля створки верхняя 13	SV.13
		петля створки верхняя 14	SV.14
		накладка петли створки верхней, белая	N.SV.B
12a		накладка петли створки верхней, коричневая	N.SV.K
	13	зацепы периметральные	КВЕ 09 зацеп периметральный усиленный прижим
КВЕ 09 зацеп периметральный			Z.K945
КВЕ 13 зацеп периметральный усиленный прижим			Z.K45
КВЕ 13 зацеп периметральный			Z.K50
Gealan/Ivaper зацеп периметральный			Z.G35
		Deceuninck/Thyssen зацеп периметральный	Z.D45
14	ножницы-ограничители	ограничитель фрамужный	F01
		ограничитель фрамужный	F02
15	фрамужная петлевая группа	петля фрамужная нерегулируемая сталь 73 мм	FP
16		петля поворотнo-фрамужная регулируемая	FPR
17	удлинители	удлинитель привода с рубкой 400-1	XU.400-1U
18		удлинитель привода ножниц 400-1	XU.400-1
			удлинитель привода ножниц 600-1

6.5 ВХОДНАЯ ГРУППА. ДВЕРЬ



номер группы	наименование	страница
1, 1a	угловые передачи	30–31
2, 2a	удлинители	34
3, 3a, 3b, 4, 4a, 4b	петлевая группа рама	35–36
5, 5a, 6, 6b	петлевая группа створка	37–39
7	зацепы периметральные	58
8, 9	дополнительные опции	46–51
10, 11, 12, 11a, 12a, 13, 13a, 14	поворотная петлевая группа	40
15	привод многозапорный отрезной с ригелем	42
16	привод многозапорный отрезной без ригеля	44
17, 17a	ответные части дверные	45

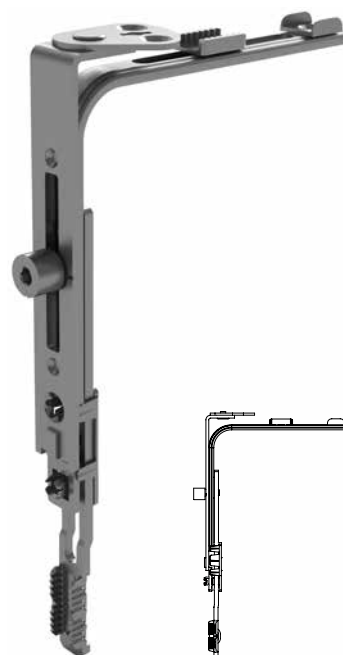
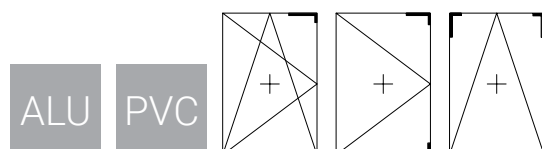
Таблица элементов входной группы			
№	Группа	Наименование	Артикул
1	угловые передачи	угловая передача узкая	XUU
1a		угловая передача основная	XU
2	удлинители	удлинитель привода с рубкой 400-1	XU.400-1U
2a		удлинитель привода ножниц 400-1	XU.400-1
		удлинитель привода ножниц 600-1	XU.600-1
3	петлевая группа рама	петля рамы верхняя со штифтом	RV
3a		петля рамы верхняя усиленная 130 кг	RV.U
		накладка петли рамы верхней, белая	N.RV.B
3b		накладка петли рамы верхней, коричневая	N.RV.K
		штифт петли рамы верхней	ST
4		петля рамы нижняя	RN
		петля рамы нижняя со штифтом 130 кг (усиленная)	RN.U
4a		накладка петли рамы нижней большая, белая	N.RN1.B
		накладка петли рамы нижней большая, коричневая	N.RN1.K
4b		накладка петли рамы нижней малая, белая	N.RN2.B
	накладка петли рамы нижней малая, коричневая	N.RN2.K	
5	петлевая группа створка	петля створки верхняя 09	SV.9
5a		петля створки верхняя 10	SV.10
		петля створки верхняя 13	SV.13
		петля створки верхняя 14	SV.14
		накладка петли створки верхней, белая	N.SV.B
6		накладка петли створки верхней, коричневая	N.SV.K
		петля створки нижняя стандартная	SN
6b		петля створки нижняя усиленная 130 кг	SN.U
		накладка петли створки нижней, белая	N.SN.B
7		зацепы периметральные	КВЕ 09 зацеп периметральный, усиленный прижим
	КВЕ 09 зацеп периметральный		Z.K945
	КВЕ 13, Rehau, Veka зацеп периметральный, усиленный прижим		Z.K45
	КВЕ 13, Rehau, Veka зацеп периметральный		Z.K50
	Gealan/Ivaper зацеп периметральный		Z.G35
	Descuninck/Thyssen зацеп периметральный		Z.D45
8	дополнительные опции	балконная защёлка	BZ
9		ограничитель хода цапфы	OZ

Таблица элементов входной группы				
№	Группа	Наименование	Артикул	
10	поворотная петлевая группа	поворотная петля-кронштейн регулируемая	PK	
11		средний прижим накладной створка	PN.S	
12		средний прижим накладной рама	PN.R	
11a		накладка створочной части среднего прижима накладного, белая	N.PN.S.B	
		накладка створочной части среднего прижима накладного, коричневая	N.PN.S.K	
12a		накладка рамной части среднего прижима накладного, белая	N.PN.R.B	
		накладка рамной части среднего прижима накладного, коричневая	N.PN.R.B	
13		скрытый прижим створочная часть	PS.S	
13a		скрытый прижим рамная часть 09	PS.R9	
		скрытый прижим рамная часть 13	PS.R13	
14		скрытый прижим петля поворотной-фрамужная регулируемая	FPR	
15		привод многозапорный с ригелем	привод многозапорный 25-92 с ригелем 1600, дорнмас 25	XPDR.16.D25
			привод многозапорный 25-92 с ригелем 1800, дорнмас 25	XPDR.18.D25
			привод многозапорный 25-92 с ригелем 2000, дорнмас 25	XPDR.20.D25
	привод многозапорный 35-92 с ригелем 1600, дорнмас 35		XPDR.16.D35	
	привод многозапорный 35-92 с ригелем 1800, дорнмас 35		XPDR.18.D35	
	привод многозапорный 35-92 с ригелем 2000, дорнмас 35		XPDR.20.D35	
	привод многозапорный 40-92 с ригелем 1600, дорнмас 40		XPDR.16.D40	
	привод многозапорный 40-92 с ригелем 1800, дорнмас 40		XPDR.18.D40	
	привод многозапорный 40-92 с ригелем 2000, дорнмас 40		XPDR.20.D40	
	16		привод многозапорный отрезной без ригеля	привод многозапорный 25-92 без ригеля 1600, дорнмас 25
привод многозапорный 25-92 без ригеля 1800, дорнмас 25		XPDR.18.D25		
привод многозапорный 25-92 без ригеля 2000, дорнмас 25		XPDR.20.D25		
привод многозапорный 35-92 без ригеля 1600, дорнмас 35		XPDR.16.D35		
привод многозапорный 35-92 без ригеля 1800, дорнмас 35		XPDR.18.D35		
привод многозапорный 35-92 без ригеля 2000, дорнмас 35		XPDR.20.D35		
привод многозапорный 40-92 без ригеля 1600, дорнмас 40		XPDR.16.D40		
привод многозапорный 40-92 без ригеля 1800, дорнмас 40		XPDR.18.D40		
привод многозапорный 40-92 без ригеля 2000, дорнмас 40		XPDR.20.D40		
17		ответные части дверные		ответная часть дверная универсальная ригель-защелка 9/13
17a	ответные части дверные	ответная часть дверная универсальная малая 9/13	ODZ	

7. ЭЛЕМЕНТЫ ПОВОРОТНО-ОТКИДНОГО ОКНА

7.1 УГЛОВАЯ ПЕРЕДАЧА УЗКАЯ С РОЛИКОВОЙ ЦАПФОЙ

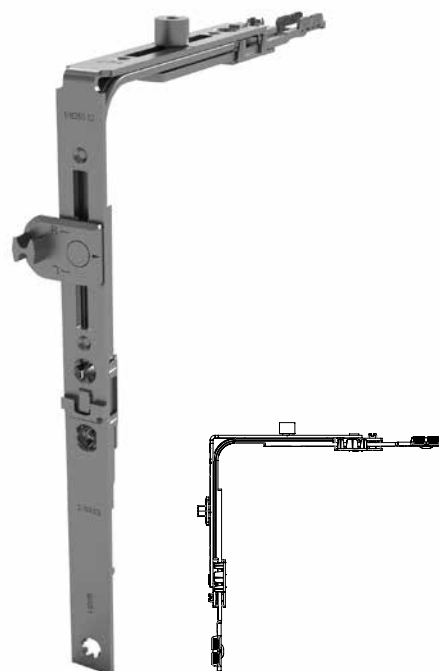
- Универсальная – для левого и правого открывания
- Регулировка прижима к раме $\pm 0,8$ мм
- Ширина планки 15,9 мм
- Длина плеча 108,5 x 20 мм
- Плавная передача движения посредством пластин из пружинной стали.
- Находится в среднем положении (положение поворота)
- Периметрально-силовое соединение элементов фурнитуры (без соединительных пластин)



Артикул №	Наименование				Тип упак.
XUU	угловая передача узкая с роликовой цапфой	2	1	100	КС

7.2 УГЛОВАЯ ПЕРЕДАЧА С ПОШАГОВЫМ ПРОВЕТРИВАНИЕМ

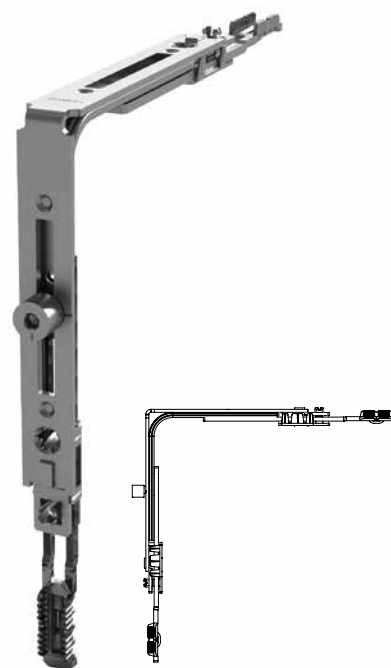
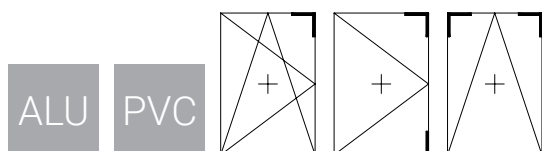
- Для правостороннего и левостороннего открывания
- Регулировка прижима к раме $\pm 0,8$ мм
 - Ширина планки 15,9 мм
 - Длина плеча 108,5 мм
 - Плавная передача движения посредством пластин из пружинной стали
 - Находится в среднем положении (положение поворота)
 - Дополнительно установлен элемент пошагового проветривания окна



Артикул №	Наименование				Тип упак.
XU1.R	угловая передача с пошаговым проветриванием R правая	4	1	100	КС
XU1.L	угловая передача с пошаговым проветриванием L левая	4	1	100	КС

7.3 УГЛОВАЯ ПЕРЕДАЧА ОСНОВНАЯ С РОЛИКОВОЙ ЦАПФОЙ

- Универсальная – для левого и правого открывания
- Регулировка прижима к раме $\pm 0,8$ мм
- Ширина планки 15,9 мм
- Длина плеча 108,5 мм
- Плавная передача движения благодаря пластинам из пружинной стали
- Находится в среднем положении (положение поворота)

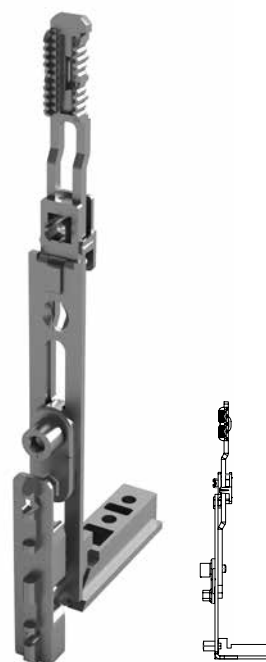
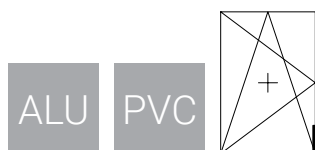


Артикул №	Наименование				Тип упак.
XU	угловая передача основная с роликовой цапфой	4	1	100	КС

7.4 ШПИНГАЛЕТ ОТКИДНОЙ

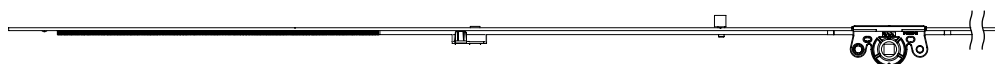
- Универсальный-для левого и правого открывания
- Регулировка прижима к раме $\pm 0,8$ мм
- Ширина планки 15,9 мм
- Длина плеча 108,5 x 20 мм
- Находится в среднем положении (положение поворота)
- Предустановлен дополнительный пластиковый уголок USN для удобства фиксации в пазу створки.

ПРИМЕЧАНИЕ! При продлении откидного шпингалета приводом ножиц ХРNB – дополнительный пластиковый уголок USN нужно удалить.

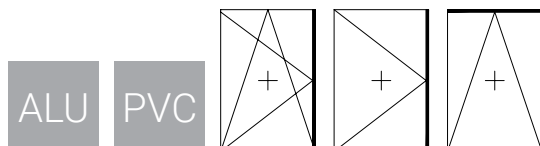


Артикул №	Наименование				Тип упак.
XUSP	шпингалет откидной UPT	4	1	200	K15

7.5 ПОВОРОТНО-ОТКИДНОЙ ПРИВОД



- Центральное положение ручки
- Периметрально-силовой тип соединения с ручкой в два уровня
- Металлическая кассета
- Универсальное применение для левого и правого открывания
- Ширина планки 15,9 мм
- Регулировка прижима к раме $\pm 0,8$ мм
- Возможность дополнительно установить приподниматель-блокиратор 2 в 1, кнопку-блокиратор
- Зафиксирован в среднем положении (поворота)
- Ход ролика 37 мм при повороте ручки на 180°
- Крепление ручки к засову винтами М5х, DIN965, расстояние между основными отверстиями ручки 43 мм
- Дорнмас 15,5 мм




Артикул	Наименование	Диапазон применения						Тип упак.
POK.790	привод поворотной-откидной 490-790 константный	490-790	2	-	20	-	-	КПО5
PO.740	привод поворотной-откидной 530-740	530-740	2	-	20	-	-	КПО5
XPO.800-1	привод поворотной-откидной 590-800-1	590-800	2	1	20	*	*	КПО5
XPO.1200-1	привод поворотной-откидной 800-1200-1	800-1200	4	1	20	*	*	КПО6
XPO.1300-1	привод поворотной-откидной 900-1300-1	900-1300	5	1	20	*	*	КПО10
XPO.1450-1	привод поворотной-откидной 1050-1450-1	1050-1450	5	1	20	*	*	КПО11
XPO.1450-2	привод поворотной-откидной 1050-1450-2	1050-1450	5	2	20	*	*	КПО13
XPO.1600-2	привод поворотной-откидной 1200-1600-2	1200-1600	5	2	20	*	*	КПО14
XPO.2000-2	привод поворотной-откидной 1600-2000-2	1600-2000	9	2	10	*	*	КПО18
XPO.2400-4	привод поворотной-откидной 2000-2400-4	2000-2400	13	4	10	*	*	КПО22

7.6 НОЖНИЦЫ ПОВОРОТНО-ОТКИДНЫЕ



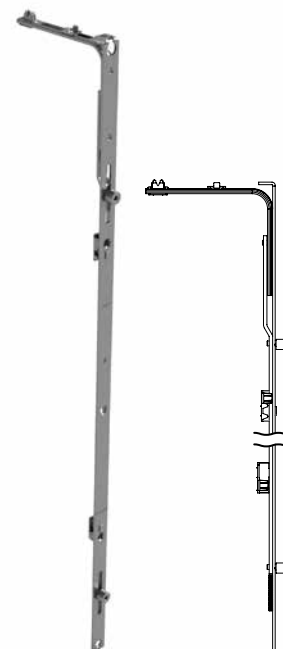
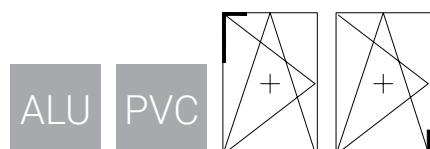
- Универсальные – для левого и правого открывания
- Применяется с верхней петлей створки SV для окон из ПВХ
- Ширина планки 15,9 мм
- Находится в среднем положении (положение поворота)
- Благодаря специальной конструкции ножницы и верхняя петля створки после монтажа надежно соединены друг с другом ключом SW4
- Регулировка прижима к раме $\pm 0,8$ мм
- Для профильной системы с пазом 9 и 13 мм
- Регулировка створки по горизонтали (-2,0/+3,5 мм)
- Расстояние от створки до рамы в откинутом положении приблизительно 135–140 мм (в зависимости от профильной системы)
- Видимые элементы серебристого цвета
- **Вес створки не более 130 кг**



Артикул	Наименование	Диапазон применения				Тип упак.
NO.600	ножницы поворотного-откидного 400-600	400–600	2	-	20	КН5
NO.700	ножницы поворотного-откидного 500-700	500–700	2	-	20	КН6
XNO.800-1	ножницы поворотного-откидного 600-800-1	600–800	3	1	20	КН7
XNO.800	ножницы поворотного-откидного 600-800	600–800	3	-	20	КН7
XNO.1000-1	ножницы поворотного-откидного 800-1000-1	800–1000	4	1	10	КН9
XNO.1200-1	ножницы поворотного-откидного 1000-1200-1	1000–1200	7	1	10	КН11
XNO.1400-1	ножницы поворотного-откидного 1200-1400-1	1200–1400	8	1	10	КН13

7.7 ПРИВОД НОЖНИЦ

- Регулировка прижима створки к раме $\pm 0,8$ мм
- Ширина планки 15,9 мм
- Надежное соединение с ножницами с помощью дополнительного самореза
- Возможность продления обвязки с помощью удлинителей
- Находится в среднем положении (положение поворота)



Артикул №	Наименование	Диапазон применения без удлинителя				Тип упаковки
XPNB.600-2	привод ножниц 600-2 с 2 цапфами	600–1300	4	2	20	КК6
XPNB.800-2	привод ножниц 800-2 с 2 цапфами	800–1500	5	2	20	КК8
XPNB.400-2	привод ножниц 400-2 с 2 цапфами	400–1100	3	2	20	КК4
XPNB.400-1	привод ножниц 400-1 с 1 цапфой	400–1100	2	1	20	КК4
XPNB.600-1	привод ножниц 600-1 с 1 цапфой	600–1300	4	2	20	КК6

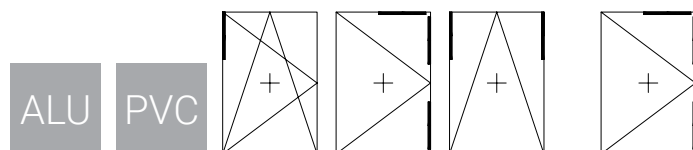
7.8 УДЛИНИТЕЛЬ ПРИВОДА

УДЛИНИТЕЛЬ ПРИВОДА НОЖНИЦ

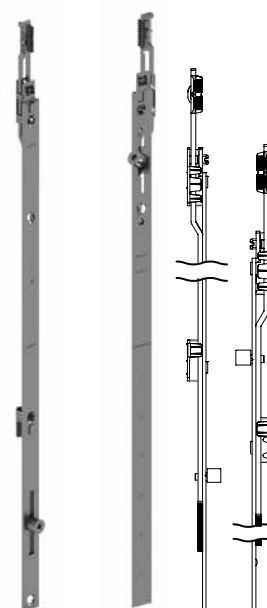
- Удлинитель позволяет продлить обвязку
- С регулировкой прижима створки к раме $\pm 0,8$ мм
- Ширина планки 15,9 мм
- С одним элементом фиксации в фурнитурном пазе
- Длина 390/590 мм

УДЛИНИТЕЛЬ УРТ ПРИВОДА С РУБКОЙ

- Ширина планки 15,9 мм
- С одним элементом фиксации в фурнитурном пазе
- С регулировкой прижима створки к раме $\pm 0,8$ мм
- Длина рубки 225 мм
- Длина 396 мм
- С меткой рубки посередине



XU.400-1 XU.400-1U
XU.600-1



Артикул №	Наименование				Тип упак.
XU.400-1	удлинитель привода ножниц 400–1	4	1	20	КУ46
XU.600-1	удлинитель привода ножниц 600–1	5	1	20	КУ66
XU.400-1U	удлинитель привода с рубкой 400–1	3	1	20	КУ46

7.9 ПЕТЛЯ РАМЫ ВЕРХНЯЯ

ПЕТЛЯ РАМЫ ВЕРХНЯЯ СО ШТИФТОМ RV / УСИЛЕННАЯ 130 КГ RV.U

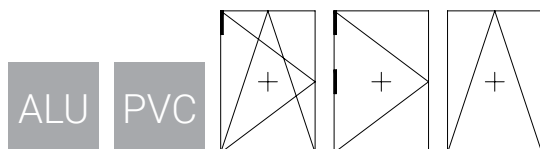
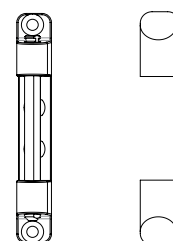
- Симметричное сверление отверстий для верхней и нижней петли на раме
- Конструкция, отверстий, предотвращающая вращение штифта
- Покрытие серебристого цвета
- Соединяется с петлями створки верхней SV с помощью штифта ST

НАКЛАДКА ПЕТЛИ РАМЫ ВЕРХНЕЙ N.RV.B/N.RV.K

- Накладки из полимерного материала, устойчивого к УФ-воздействию
- Цвет белый RAL 9016
- Цвет коричневый RAL 8019

ШТИФТ ПЕТЛИ РАМНОЙ ВЕРХНЕЙ ST

Штифт поставляется в комплекте с петлей рамы верхней RV и отдельно



Артикул №	Наименование				Тип упак.
RV	петля рамы верхняя со штифтом	4	100	200	КС
RV.U	петля рамы верхняя усиленная 130 кг	4	130	200	КС
N.RV.B	накладка петли рамы верхней белая			100/400	K15
N.RV.K.	накладка петли рамы верхней коричневая			100/400	K15
ST	штифт петли рамной верхней			100/400	K1

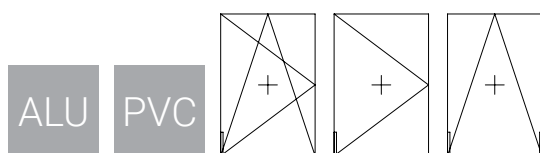
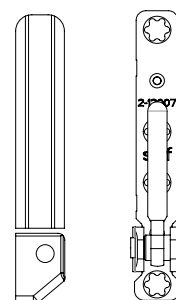
7.10 ПЕТЛЯ РАМЫ НИЖНЯЯ

ПЕТЛЯ РАМЫ НИЖНЯЯ RN / НИЖНЯЯ УСИЛЕННАЯ 130 КГ RN.U

- Симметричное сверление отверстий для нижней и верхней петли на раме
- Регулировка створки по горизонтали $\pm 2,5$ мм
- Оцинкована в серебристый цвет
- Соединяется с петлей створки нижней SN и SN.U

НАКЛАДКА ПЕТЛИ РАМЫ НИЖНЕЙ БОЛЬШАЯ/МАЛАЯ

- Накладки из полимерного материала, устойчивого к УФ-воздействию
- Цвет белый RAL 9016
- Цвет коричневый RAL 8019
- Усовершенствованная система фиксации



Артикул №	Наименование				Тип упак.
RN	петля рамы нижняя	4	100	200	K1
RN.U	петля рамы нижняя усиленная 130 кг с дополнительным штифтом d=6 мм	4	130	200	K1
N.RN1.B	накладка петли рамы нижней большой белая			100/800	K1
N.RN1.K	накладка петли рамы нижней большой коричневая			100/800	K1
N.RN2.B	накладка петли рамы нижней малая белая			200/1000	K15
N.RN2.K	накладка петли рамы нижней малая коричневая			200/600	K1

7.11 ПЕТЛЯ СТВОРКИ ВЕРХНЯЯ

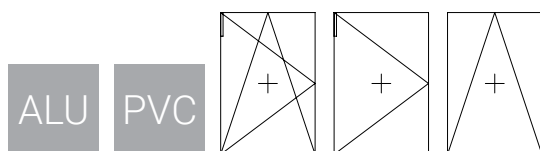
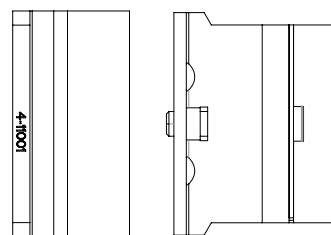
ПЕТЛЯ СТВОРКИ ВЕРХНЯЯ

- Для окон с нахлёстом 20 мм
- Универсальная для правого и левого открывания
- Усиленная конструкция соединения с ножницами обеспечивает прочное сопряжение деталей
- Пластиковая втулка в петле обеспечивает бесшумную работу и предотвращает нежелательное трение
- Покрытие серебристого цвета



НАКЛАДКА ПЕТЛИ СТВОРКИ ВЕРХНЕЙ

- Накладки из полимерного материала, устойчивого к УФ-воздействию
- Цвет белый RAL 9016
- Цвет коричневый RAL 8019



Артикул №	Наименование				Тип упак.
SV.9	петля створки верхняя 09	9	130	100/400	K15
SV.10	петля створки верхняя 10	9/10	130	100/400	K15
SV.11	петля створки верхняя 13	13	130	100/400	K15
SV.12	петля створки верхняя 14	14	130	100/400	K15
N.SV.B	накладка петли створки верхней белая			100/800	KC
N.SV.K	накладка петли створки верхней коричневая			100/400	K1

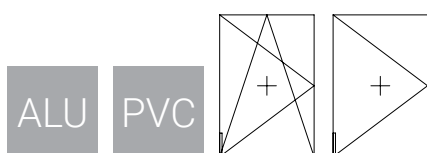
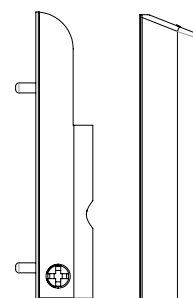
7.12 ПЕТЛЯ СТВОРКИ НИЖНЯЯ

ПЕТЛЯ СТВОРКИ НИЖНЯЯ СТАНДАРТНАЯ/УСИЛЕННАЯ 130 КГ

- Универсальная – для левого и правого открывания
- Регулировка створки по высоте $\pm 2,5$ мм
- Регулировка по прижиму $\pm 1,2$ мм
- Покрытие серебристого цвета
- Соединяется с петлёй рамы нижней RN или RN.U

НАКЛАДКА ПЕТЛИ СТВОРКИ НИЖНЕЙ

- Накладки из полимерного материала, устойчивого к УФ-воздействию
- Цвет белый RAL 9016
- Цвет коричневый RAL 8019



Артикул №	Наименование				Тип упак.
SN	петля створки нижняя стандартная	2	80	200	K15
SN.U	петля створки нижняя усиленная 130 кг	2	130	200	K15
N.SN.B	накладка петли створки нижней белая			100/800	KC
N.SN.K	накладка петли створки нижней коричневая			100/400	K1

7.13 ПЕТЛЯ СТВОРКИ НИЖНЯЯ ФАЛЬЦЕВАЯ

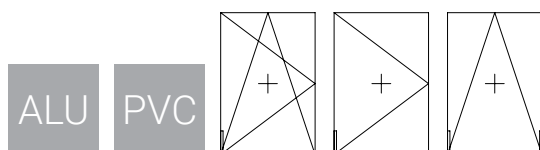
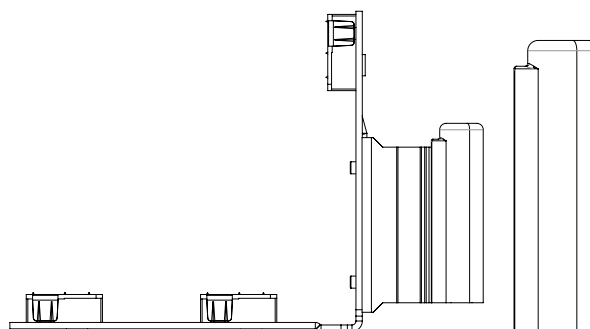
ПЕТЛЯ СТВОРКИ НИЖНЯЯ ФАЛЬЦЕВАЯ

- Для окон с нахлестом 20 мм
- Подразделяются на правые и левые
- Регулировка прижима $\pm 0,8$ мм
- Регулировка створки по высоте ± 3 мм
- Пластиковые элементы фиксации в фурнитурном пазе
- Регулировка ключом SW 4
- Оцинкована в серебристый цвет
- Соединяется с петлями рамы нижней RN или RN.U



НАКЛАДКА ПЕТЛИ ФАЛЬЦЕВОЙ

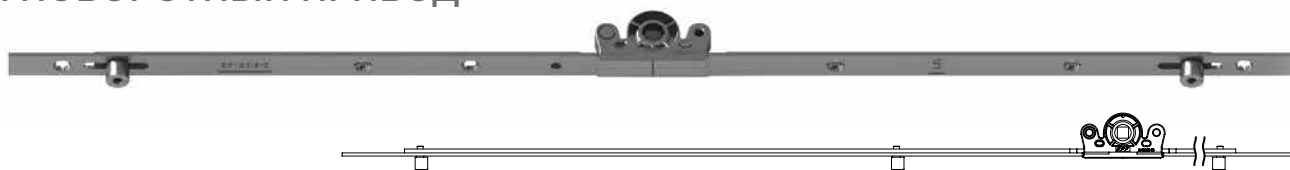
- Накладки из полимерного материала, устойчивого к УФ-воздействию
- Цвет белый RAL 9016
- Цвет коричневый RAL 8019



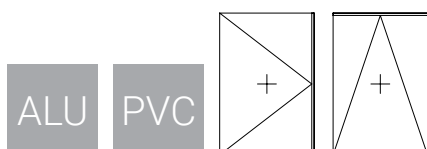
Артикул №	Наименование				Тип упак.
SF.9.R	петля створки нижняя фальцевая 09 правая	4	9	100	КС
SF.9.L	петля створки нижняя фальцевая 09 левая	4	9	100	КС
SF.13.R	петля створки нижняя фальцевая 13 правая	4	13	100	КС
SF.13.L	петля створки нижняя фальцевая 13 левая	4	13	100	КС
N.3DS.L.B	накладка петли фальцевой левая белая			200	К15
N.3DS.R.B	накладка петли фальцевой правая белая			200	К15
N.3DS.L.K	накладка петли фальцевой левая коричневая			200	К15
N.3DS.R.K	накладка петли фальцевой правая коричневая			200	К15

8. ЭЛЕМЕНТЫ ПОВОРОТНОГО ОКНА

8.1 ПОВОРОТНЫЙ ПРИВОД



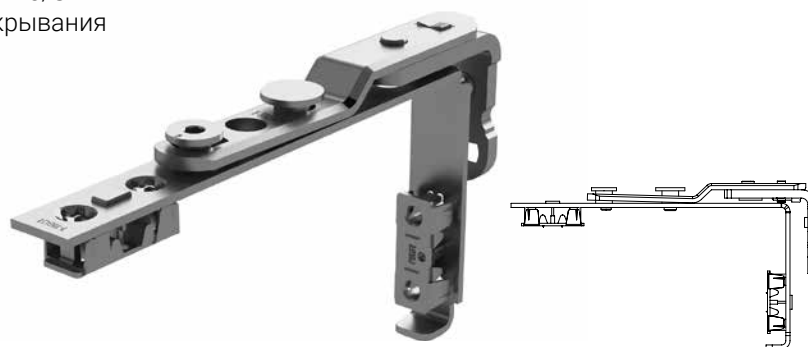
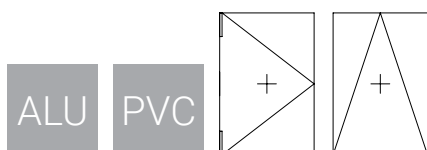
- Поворотный привод ХРР
- Центральное положение ручки
- Металлическая кассета
- Дорнмас 15,5 мм
- Ход привода составляет 18,5 мм, поворот ручки окна 90°
- Универсальный – для левого и правого открывания
- Регулировка прижима створки к раме $\pm 0,8$ мм
- Ручки крепятся винтами М5 х, DIN 965,
- Заводское расположение цапф в положении открыто
- Ширина планки 15,9 мм



Артикул №	Наименование	Диапазон, мм				Тип упак.
XPP.400-2	привод поворотный 400-600-2	400–600	5	2	20	КПП4
XPP.600-2	привод поворотный 600-800-2	600–800	6	2	20	КПП6
XPP.800-3	привод поворотный 800-1000-2	800–1000	8	2	20	КПП8
XPP.1000-3	привод поворотный 1000-1200-3	1000–1200	10	3	20	КПП10
XPP.1200-3	привод поворотный 1200-1400-3	1200–1400	9	3	20	КПП12
XPP.1400-3	привод поворотный 1400-1600-3	1400–1600	10	3	10	КПП14
XPP.1600-4	привод поворотный 1600-1800-4	1600–1800	12	3	10	КПП16
XPP.1800-4	привод поворотный 1800-2000-4	1800–2000	12	4	10	КПП18
XPP.2000-4	привод поворотный 2000-2400-4	2000–2400	16	4	10	КПП20

8.2 ПОВОРОТНАЯ ПЕТЛЯ-КРОНШТЕЙН РЕГУЛИРУЕМАЯ

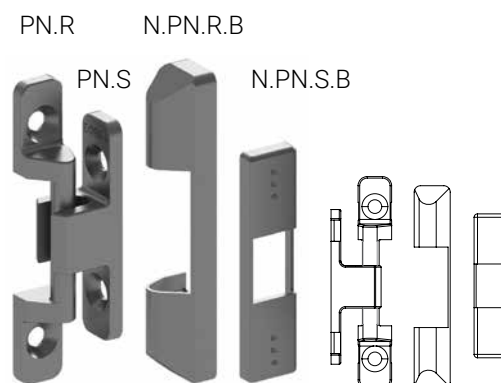
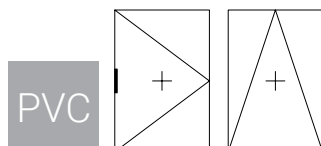
- Регулировка прижима створки к раме -2/+3,5 мм
- Применима с петлей створки SV.9/SV.10/SV.13/SV.14
- Универсальная – для левого и правого открывания
- Регулировка по горизонтали -2/+3,5 мм
- Максимальный вес створки 130 кг
- Покрытие серебристого цвета
- Пластиковые элементы фиксации в фурнитурном пазе



Артикул №	Наименование			Тип упак.
PK	поворотная петля-кронштейн регулируемая	4	10/100	КС

8.3 СРЕДНИЙ ПРИЖИМ НАКЛАДНОЙ

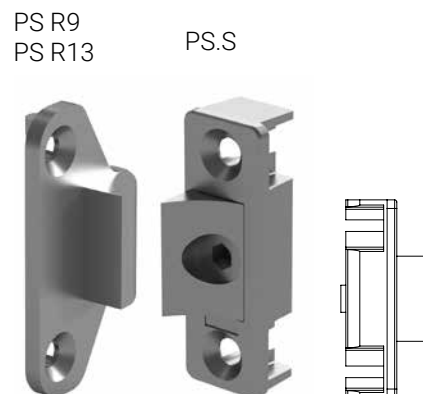
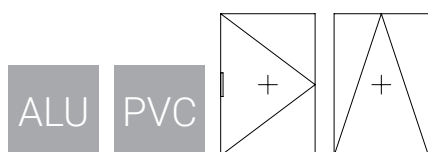
- Устанавливается при помощи шаблона SH.PN
- Декорируется белой или коричневой накладкой
- Применяется в поворотных конструкциях вместо средней шарнирной петли
- Количество устанавливаемых средних прижимов на поворотную створку регулируется ГОСТом



Артикул №	Наименование			Тип упак.
PN.R	средний прижим накладной рама	2	100/600	K152
PN.S	средний прижим накладной створка	2	100/600	K152
N.PN.R.B	накладка рамной части среднего прижима накладного белая	-	100/600	K152
N.PN.S.B	накладка створочной части среднего прижима белая	-	100/600	K152
N.PN.R.K	накладка рамная среднего прижима накладного коричневая	-	100/600	K152
N.PN.S.K	накладка створочной части ср прижима коричневая	-	100/600	K152

8.4 СКРЫТЫЙ ПРИЖИМ

- Устанавливается на поворотную конструкцию со стороны петель
- Невидимый снаружи элемент, подходит для дизайнерских окон
- Установка без шаблона
- Для оси паза 9 и 13 мм
- Створочная часть имеет регулировку прижима, которая выполняется ключом KLR



Артикул №	Наименование			Тип упак.
PS.S	скрытый прижим створочная часть	2	400	K15
PS.R9	скрытый прижим рамная часть 09	2	400	K1
PS.R13	скрытый прижим рамная часть 13	2	400	K1

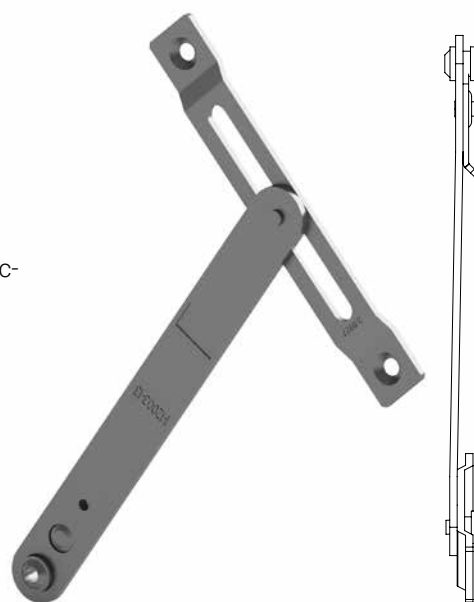
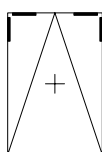
9. ЭЛЕМЕНТЫ ФРАМУЖНОГО ОКНА

9.1 ОГРАНИЧИТЕЛЬ ФРАМУЖНЫЙ

- Ограничивает угол откидывания фрамужной створки
- Предназначен для наклонных окон-фрамуг
- Максимальный вес створки 80 кг
- До ширины фрамуги 1200 мм
- В случае если ширина створки превышает 1200 мм необходимо поставить дополнительный ограничитель
- Для мытья окна может быть размонтирован и расцеплен
- Может быть использован как пассивное устройство детской безопасности на поворотном или поворотно-откидном окне – ограничивает диапазон открывания створки.

⚠ После того как окно помыто, не забудьте замонтировать кронштейн ограничителя и заблокировать ограничитель.

ALU PVC

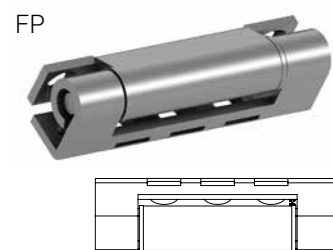


Артикул №	Наименование		Тип упак.
FO1	ограничитель фрамужный	100	K1
FO2	ограничитель фрамужный	100	K1

9.2 ПЕТЛЯ ФРАМУЖНАЯ

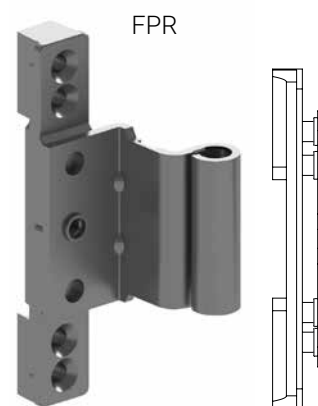
ПЕТЛЯ ФРАМУЖНАЯ НЕРЕГУЛИРУЕМАЯ СТАЛЬНАЯ 73 ММ

- Простая шарнирная петля
- Установка по шаблону SH.FP
- Может быть применима на поворотных створках
- Изготовлена методом штамповки стали
- Имеет покрытие белого цвета
- Используется без применения декоративных накладок
- Поставляется в комплекте со штифтом

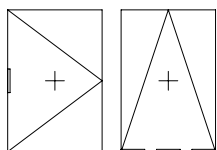


ПЕТЛЯ ПОВОРОТНО-ФРАМУЖНАЯ РЕГУЛИРУЕМАЯ

- Для фрамужных и поворотных окон
- Имеет регулировку по прижиму $\pm 0,8$ мм и по высоте ± 3 мм
- Имеется регулировка вдоль фурнитурного паза
- Устанавливается без шаблона
- Поставляется в сборе с петлевой проушиной
- Работает в паре с рамной петлей RV или RV.U
- Декорируется накладками N.SV.B, N.SV.K



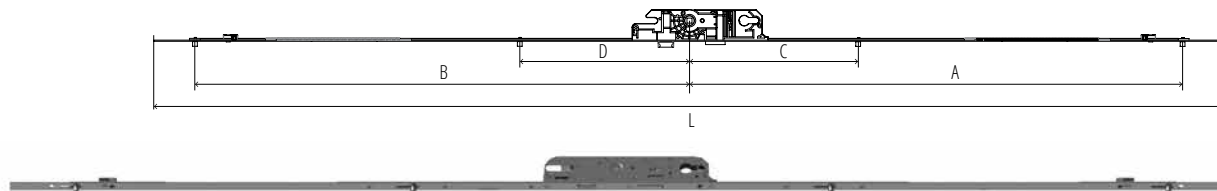
ALU PVC



Артикул №	Наименование			Тип упак.
FP	петля фрамужная нерегулируемая сталь 73 мм	5	160	K152
FPR	петля поворотно-фрамужная регулируемая	4	50	КПФ

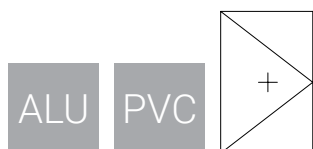
10. ЭЛЕМЕНТЫ ВХОДНОЙ ГРУППЫ


10.1 ПРИВОД МНОГОЗАПОРНЫЙ ОТРЕЗНОЙ С РИГЕЛЕМ



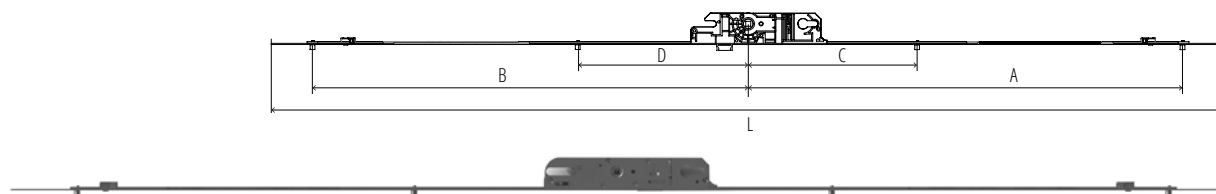
- Универсальный: правый и левый по DIN с возможностью продления обвязки угловыми передачами и удлинителями
- Под четырёхгранный штифт дверного гарнитура: 8 x 8 мм
- Лицевая планка: нержавеющая сталь, с серебристым покрытием
- Встроенный доводчик защелки при повороте ключом
- Корпус комбинированный: (сталь, пластик), пластик серого цвета
- Ширина лицевой планки: 15,9 мм
- Запирание эксцентриковыми цапфами 4 шт. Регулировка по прижиму ключом SW4
- Монтаж с ответной планкой ODRZ, зацепы подбираются в зависимости от профильной системы
- Нижний ригель замка: 2-х оборотный
- Имеется отверстие под замочный цилиндр
- Широкий диапазон возможностей рубки замков, шаг рубки 200 мм
- Монтаж путём врезания
- Фалевая защелка переключается вправо-влево и заказывается отдельно

⚠ **Ответные части и саморезы не входят в комплект привода и заказываются отдельно!**



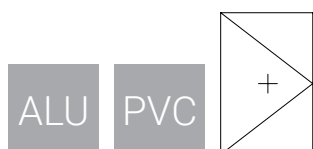
Артикул №	Наименование	Диапазон мм	L	A	B	C	D		Ответные планки		Тип упак.
XPDR.16.D35	привод многозапорный дорнмас 35-92 с ригелем 1600	1600–1800	1600	729	712	284	267	9	4	10/20	КДП18
XPDR.18.D35	привод многозапорный дорнмас 35-92 с ригелем 1800	1800–2000	1800	830	812	284	267	11	4	10/20	КДП20
XPDR.20.D35	привод многозапорный дорнмас 35-92 с ригелем 2000	2000–2200	2000	929	912	335	314	11	4	10/20	КДП22
XPDR.16.D40	привод многозапорный дорнмас 40-92 с ригелем 1600	1600–1800	1600	729	712	284	267	9	4	10/20	КДП18
XPDR.18.D40	привод многозапорный дорнмас 40-92 с ригелем 1800	1800–2000	1800	830	812	284	267	11	4	10/20	КДП20
XPDR.20.D40	привод многозапорный дорнмас 40-92 с ригелем 2000	2000–2200	2000	929	912	335	314	11	4	10/20	КДП22
XPDR.16.D25	привод многозапорный дорнмас 25-92 с ригелем 1600	1600–1800	1600	729	712	284	267	9	4	10/20	КД18
XPDR.18.D25	привод многозапорный дорнмас 25-92 с ригелем 1800	1800–2000	1800	830	812	284	267	11	4	10/20	КД20
XPDR.20.D25	привод многозапорный дорнмас 25-92 с ригелем 2000	2000–2200	2000	929	912	335	314	11	4	10/20	КД22


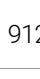
10.2 ПРИВОД МНОГОЗАПОРНЫЙ ОТРЕЗНОЙ БЕЗ РИГЕЛЯ



- Универсальный: правый и левый по DIN с возможностью продления обвязки угловыми передачами и удлинителями
- Размер под четырёхгранный штифт дверного гарнитура: 8 x 8 мм
- Лицевая планка: нержавеющая сталь, матовая
- Встроенный доводчик защелки при повороте ключом
- Корпус комбинированный: (сталь, пластик), пластик серого цвета
- Ширина лицевой планки: 16 мм
- Запирание эксцентриковыми цапфами 4 шт. Регулировка по прижиму ключом SW4
- Монтаж с ответной планкой ODRZ, цапфы подбираются в зависимости от профильной системы
- Нижний ригель замка: 2-х оборотный
- Подготовлен для профильного цилиндра
- Широкий диапазон возможностей рубки замков, шаг рубки 200 мм
- Монтаж путём врезания

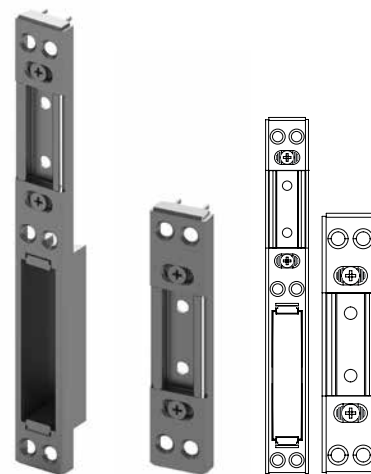
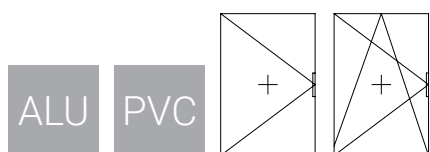
Монтаж с ответной планкой ODZ





Артикул №	Наименование	Диапазон мм	L	A	B	C	D		Ответные планки		Тип упак.
XPD.16.D25	привод многозапорный дорнмас 25-92 без ригеля 1600	1600–1800	1600	729	712	284	267	9	4	10/20	КДП18
XPD.18.D25	привод многозапорный дорнмас 25-92 без ригеля 1800	1800–2000	1800	830	812	284	267	11	4	10/20	КДП20
XPD.20.D25	привод многозапорный дорнмас 25-92 без ригеля 2000	2000–2200	2000	929	912	335	314	11	4	10/20	КДП22
XPD.16.D35	привод многозапорный дорнмас 35-92 без ригеля 1600	1600–1800	1600	729	712	284	267	9	4	10/20	КД18
XPD.18.D35	привод многозапорный дорнмас 35-92 без ригеля 1800	1800–2000	1800	830	812	284	267	11	4	10/20	КД20
XPD.20.D35	привод многозапорный дорнмас 35-92 без ригеля 2000	2000–2200	2000	929	912	335	314	11	4	10/20	КД22
XPD.16.D40	привод многозапорный дорнмас 40-92 без ригеля 1600	1600–1800	1600	729	712	284	267	9	4	10/20	КД18
XPD.18.D40	привод многозапорный дорнмас 40-92 без ригеля 1800	1800–2000	1800	830	812	284	267	11	4	10/20	КД20
XPD.20.D40	привод многозапорный дорнмас 40-92 без ригеля 2000	2000–2200	2000	929	912	335	314	11	4	10/20	КД22

10.3 ОТВЕТНЫЕ ЧАСТИ ДВЕРНЫЕ

- Предназначены для установки на раму или шульп для работы с дверными замками
- Универсальные для левого и правого открывания
- Ответная часть фиксируется винтами в правом или левом положении.
- ODRZ используется для работы с приводами, имеющими фалевую защелку и ригель
- ODZ используется для работы с приводами, имеющими только фалевую защелку



Артикул №	Наименование			Тип упак.
ODRZ	ответная часть дверная универсальная ригель-защелка 9/13	6	20/200	K15
ODZ	ответная часть дверная универсальная малая 9/13	4	20/200	K1

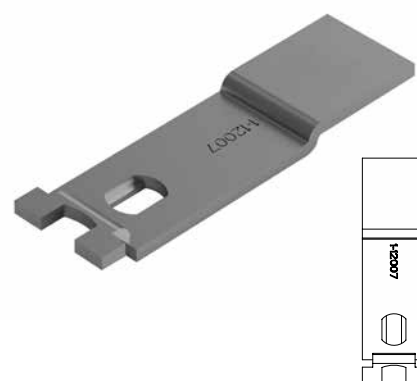


11. ДОПОЛНИТЕЛЬНЫЕ ОПЦИИ

11.1 СОЕДИНИТЕЛЬНАЯ ПЛАСТИНА

- Эстетически привлекательный вид
- Усовершенствованная система крепления
- Применяется для рубки в одной плоскости, например при замене частей фурнитуры в уже установленном окне
- Покрытие серебристого цвета

ALU PVC

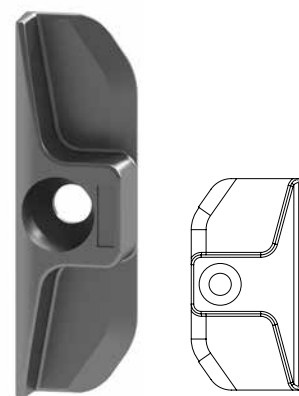
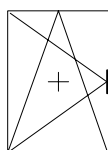


Артикул №	Наименование			Тип упак.
PLS	соединительная пластина	1	1000	КС

11.2 ЗАЦЕП ПРИПОДНИМАТЕЛЯ ЦИНК

- Универсальный элемент – для правого и левого открывания
- Работает в паре с приподнимателем
- Увеличенные ножки крепления в пазах позволяют выдерживать значительные нагрузки створки
- Выполнен из цинкового сплава

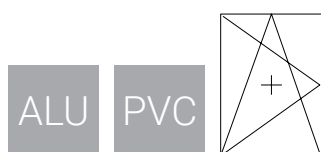
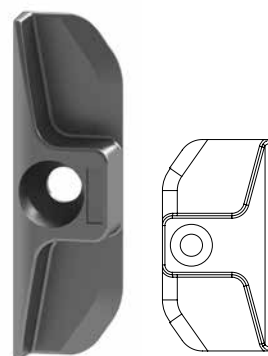
ALU PVC





Артикул №	Наименование			Тип упак.
ZM9.Z	зацеп приподнимателя цинк 09	1	400	К1
ZM13.Z	зацеп приподнимателя цинк 13	1	400	К1

11.3 ЗАЦЕП ПРИПОДНИМАТЕЛЯ КАПРОЛОН

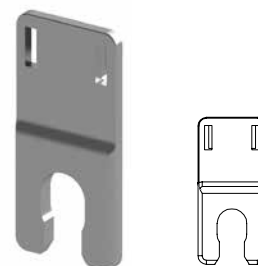
- Универсальный элемент – для правого и левого открывания
- Устанавливается в паре с приподнимателем
- Увеличенные ножки крепления в пазах позволяют выдерживать значительные нагрузки створки
- Низкий коэффициент трения благодаря композитным добавкам



Артикул №	Наименование			Тип упак.
ZM9.P	зацеп приподнимателя полиамид 09	1	400	K1
ZM13.P	зацеп приподнимателя полиамид 13	1	400	K1

11.4 ОГРАНИЧИТЕЛЬ УГЛА ОТКИДЫВАНИЯ СТВОРКИ В НОЖНИЦАХ

- Устанавливается в шарнир ножниц для поворотно-откидных конструкций
- Ограничивает угол откидного положения створки
- Фиксация в откидном положении
- Легкий монтаж и демонтаж элемента



Артикул №	Наименование		Тип упак.
ON	ограничитель угла откидывания в ножницах	100/1000	KC

11.5 ОГРАНИЧИТЕЛЬ ХОДА ЦАПФЫ

- Устанавливается в угловую передачу
- Выполнен из капролона
- Ограничивает поворот ручки поворотного-откидного привода в поворотной конструкции



Артикул №	Наименование		Тип упак.
OZ	ограничитель хода цапфы	100/1000	КС

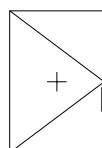
11.6 БАЛКОННАЯ ЗАЩЁЛКА

- Предназначена для фиксации створки в закрытом положении
- Подходит для всех известных видов оконных профильных систем из ПВХ*
- Устанавливается на раму
- Работает в паре с ответной частью на створке – эксцентриковой роликовой цапфой (входит в комплект), закрепленной на штатном отверстии привода фурнитуры
- Ответная часть крепится на любое штатное отверстие приводов фурнитуры
- Может быть установлена на вертикальной или горизонтальной плоскости створки
- Зафиксированную закрытую створку можно открыть как изнутри, так и снаружи
- Выполнена из цинка
- В комплект входит ответная часть – эксцентриковая роликовая цапфа
- Подпружиненные фиксаторы обеспечивают мягкий ход ответной части защелки

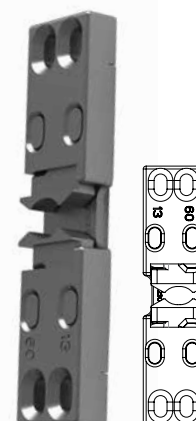
В отличие от всех имеющихся подобных устройств имеет следующие преимущества:

- Универсальная – применяется для всех известных оконных профилей из ПВХ, имеющих удаление оси фурнитурного паза как 9 мм, так и 13 мм

- ◆ При монтаже защелки саморезы закручиваются только в два внешних отверстия
- ◆ Для монтажа рекомендуется использовать саморез-потай 3,9*25



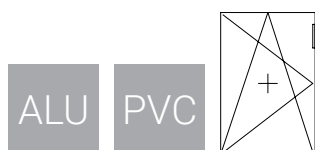
* для профильной системы Decauninck (Thyssen) используется с адаптером паза Декенинк APD.



Артикул №	Наименование			Тип упак.
BZ	балконная защелка универсальная	5	1000	КС

11.7 МИКРОВЕНТИЛЯЦИЯ

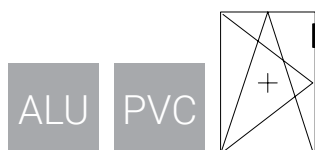
- Обеспечивает микрощелевое проветривание в поворотно-откидном окне
- Устанавливается под зацеп верхней угловой передачи (рекомендуемое положение)
- Универсален для оси фурнитурного паза 9/13 мм
- Выполнен из цинкового сплава
- Работает в положении ручки 45°
- Зазор составляет до 3 мм (в зависимости от профильной системы)



Артикул №	Наименование			Тип упак.
XZMV.9	микровентиляция 9	2	400	К1
XZMV.13	микровентиляция 13	2	400	К1

11.8 ЗАЦЕП ПОШАГОВОГО ПРОВЕТРИВАНИЯ

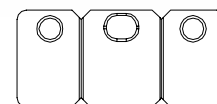
- Обеспечивает многоступенчатое проветривание разной интенсивности
- Применяется совместно с угловыми передачами XU1.R / XU1.L
- Универсальный, применяется для оси фурнитурного паза 9/13 мм
- Возможность фиксации створки в 4-х положениях
- Зазор составляет от 3 до 6 мм, в зависимости от профильной системы



Артикул №	Наименование			Тип упак.
ZPP	зацеп пошагового проветривания 9/13	4	400	К1

11.9 АДАПТЕР ПАЗА ДЛЯ ПРОФИЛЯ ДЕКЁНИНК

- Адаптирует паз профиля Декёнинк для установки периметральных и опциональных зацепов (таких, как микровентиляция, пошаговое проветривание, ответная планка приподнимателя и т. д.) для применения стандартных зацепов и ответных планок профиля КВЕ 13 мм
- Поставляется с удобными насечками для отламывания под длину нужного зацепа

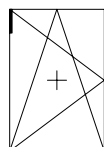


ALU PVC



Артикул №	Наименование		Тип упак.
APD	адаптер пазы Декёнинк	500	K1

11.10 ДОПОЛНИТЕЛЬНЫЙ ПЛАСТИКОВЫЙ УГОЛОК НОЖНИЦ И ОТКИДНОГО ШПИНГАЛЕТА

- Применяется как дополнительный элемент фиксации и усиления ножниц в фурнитурном пазе
- Обеспечивает надежный прижим шпингалета и ножниц в фурнитурном пазе

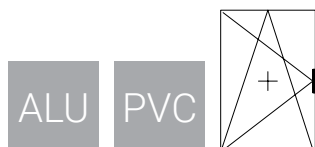


ALU PVC

Артикул №	Наименование			Тип упак.
USN	дополнительный пластиковый уголок ножниц и откидного шпингалета	2	200	K1

11.11 КНОПКА-БЛОКИРАТОР ПОВОРОТА РУЧКИ

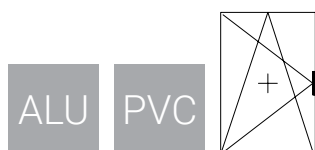
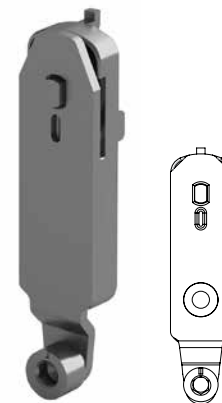
- Предназначен для блокирования неправильного хода ручки в положении створки «открыто»
- Фиксирует оконную ручку в положении открыто при распахнутой створке, предотвращая расцепление фурнитуры и выпадение створки
- Эстетичный внешний вид
- Универсальное исполнение для левого и правого открывания
- Имеет регулировку по фальцлюфту в диапазоне ± 2 мм
- Монтаж при помощи всего одного винта
- Не требует ответных частей на раме – экономия средств и времени на монтаж
- Совместим со всеми поворотными-откидными приводами начиная с диапазона 590–800 мм и выше
- Поставляется в среднем положении. Для удобства выставления носика блокиратора для правого или левого открывания имеется специальная разметка



Артикул №	Наименование			Тип упак.
BPR	кнопка-блокиратор поворота ручки 09/13	1	100/400	K1

11.12 ПРИПОДНИМАТЕЛЬ-БЛОКИРАТОР УНИВЕРСАЛЬНЫЙ

- Имеет две функции. Предотвращает провисание створки и блокирует неправильный ход оконной ручки в открытом положении створки
- Облегчает закрывание створки, даже если створка со временем немного провисла
- Разгружает створку в закрытом положении, тем самым существенно снижая риск провисания створки под собственной тяжестью
- Работает в паре с зацепом ZM9 или ZM13
- Универсальное исполнение для левого и правого открывания. Имеется переключатель в правое-левое положение
- Монтаж при помощи всего одного винта
- Совместим со всеми поворотными-откидными приводами начиная с диапазона 590–800 мм и выше
- Поставляется в среднем положении. Для удобства переключения для правого или левого открывания имеется специальная разметка
- Имеет регулировка позиционирования в диапазоне $\pm 1,2$ мм
Суммарный диапазон 2,4 мм

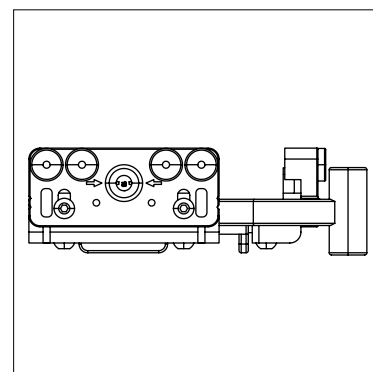


Артикул №	Наименование			Тип упак.
MBU	приподниматель-блокиратор универсальный	1	50/200	K1

12. ШАБЛОНЫ И ИНСТРУМЕНТЫ

12.1 ШАБЛОН СТВОРочный

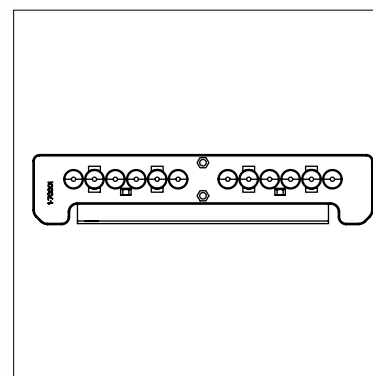
- Предназначен для сверления отверстий для установки на створке
- Имеет модификацию для установки усиленных петель со штифтом $d=6$ мм
- Перенастройка для оси фурнитурного паза 9 или 13 мм



Артикул №	Наименование
SHS	шаблон створки стандартный
SHS.14	шаблон створки стандартный удаление оси паза 10–14 мм
SHS.6	шаблон створки для усиленных петель (штифт 6 мм), удаление оси 9–13 мм
SHS.6.14	шаблон створки для усиленных петель (штифт 6 мм), удаление оси 10–14 мм

12.2 ШАБЛОН РАМный

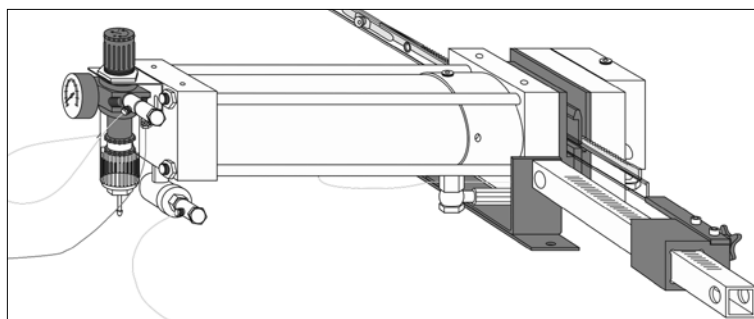
- Предназначен для сверления отверстий под установку петель на раму
- Имеет модификацию для усиленной петли рамы SHR.6 со штифтом $d=6$ мм
- Имеет регулировку высоты нахлёста профиля (в диапазоне от 20 до 22 мм)
- Для нижней и верхней рамной петли
- Симметричная схема сверления



Артикул №	Наименование
SHR	шаблон рамы стандартный
SHR.6	шаблон рамы усиленной петли штифты 6 мм

12.3 ГИЛЬОТИНА ДЛЯ РУБКИ ПРИВодОВ И НОЖНИЦ ПНЕВМАТИЧЕСКАЯ

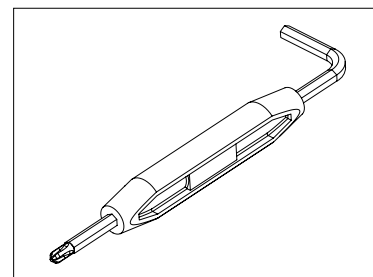
- Рубка в двух плоскостях с пробивкой отверстия под соединительный саморез
- Рабочее давление 6–8 Bar
- Поставляется в комплекте с пневматической педалью



Артикул №	Наименование
GLT	гильотина для рубки приводов и ножниц пневматическая
L.GLT	линейка гильотины с бегунком

12.4 КЛЮЧ РЕГУЛИРОВОЧНЫЙ KLR

- Снабжен шестигранником SW4 (4 мм) и крестовой отверткой
- Предназначен для регулировки фурнитуры и шаблонов
- Может быть использован для замены ответных планок на объекте



Артикул №	Наименование
KLR	ключ регулировочный

Предмет регулировки	Параметр регулировки	Диапазон
цапфа роликовая	прижим створки к раме	±0,8 мм
цапфа грибовидная	прижим створки к раме	±0,8 мм
регулировка ножниц поворотнo-откидных (рис. 3 стр. 53)	горизонтальное положение створки	-2...+3,5 мм
регулировка ножниц поворотнo-откидных (рис. 3 стр. 53)	прижим створки к раме	±0,8 мм
петля створки верхняя (рис. 2 стр. 53)	соединение петли с ножницами	45°
петля рамы нижняя	горизонтальное положение створки	-3...+3 мм
петля створки нижняя	вертикальное положение створки	-3...+3 мм
петля створки нижняя	прижим створки к раме	±2,4 мм
шаблон рамный	перестроение и фиксация	
шаблон створочный	перестроение и фиксация	
гильотина для рубки фурнитуры	фиксация линейки к гильотине	
петля-кронштейн поворотная регулируемая	горизонтальное положение створки	-2...+3,5 мм
петля-кронштейн поворотная регулируемая	прижим створки к раме	±0,8 мм
шаблоны периметральные для зацепов	настройка положения позиционных гнёзд	

12.5 ИНСТРУКЦИЯ ПО МОНТАЖУ

⚠ **Ножницы, приводы и некоторые удлинители нуждаются в рубке под размер конструкции перед установкой в фурнитурный паз!!!! Смотрите подробную инструкцию по рубке элементов на пневматической гильотине с использованием линейки с подвижной кареткой**

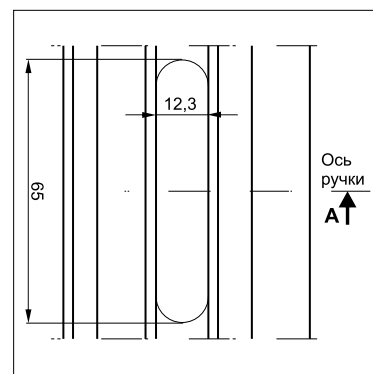
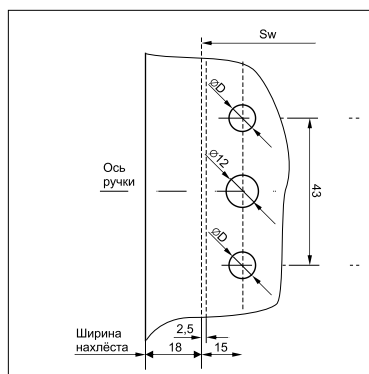
Настоящая инструкция предназначена исключительно для квалифицированного персонала с опытом работы в области монтажа фурнитурных систем. При работе с фурнитурой следует соблюдать требования и рекомендации производителя

1. Установка поворотного-откидной системы UPT начинается с крепления угловых передач саморезами на створку таким образом, чтобы цапфа находилась на стороне привода.
2. Поворотного-откидной привод фиксируется саморезами после рубки в размер при помощи гильотины. Порядок крепления начинается от центра привода в противоположные стороны для предотвращения образования волны, что может привести к неправильной работе привода.
3. Установка ножниц начинается с противоположного угла, необходимо обеспечить точное примыкание ножниц по всей длине. В зависимости от схемы окна вместе с ножницами фиксируется привод ножниц XPNB, до установки в фурнитурный паз. Удлинители фиксируются в фурнитурном пазе, после установки ножниц и привода ножниц.
4. Верхняя петля створки устанавливается на ножницы и фиксируется шестигранным ключом SW4, после этого устанавливается накладка петли.
5. Рамная петлевая группа устанавливается после предварительного сверления отверстий, с использованием рамного шаблона 1-70001, сверлом D-3/D-6/6 в зависимости от используемой петли. Крепление петлевой группы необходимо выполнить с использованием саморезов 41*35-40 мм
6. Периметральные ответные планки устанавливаются по периметру рамы с использованием телескопических и стационарных шаблонов. Крепление выполняется с использованием саморезов 41*25 мм. В нестандартных окнах расстояния между ответными планками не должны превышать 700 мм. Поворотного-откидные планки устанавливаются аналогичным образом с использованием шаблона либо без него.
7. Соединение рамы со створкой происходит после установки всех элементов фурнитуры и начинается с нижней петли, окончательное соединение необходимо выполнить в верхней петлевой группе при помощи штифта ST верхней рамной петли.

⚠ **В состав стандартной обвязки должны входить только оригинальные элементы фурнитурной системы UPT. В случае неправильной установки или установки элементов, не подходящих на окно, а также комбинирования с элементами, не принадлежащими системе UPT, высока вероятность возникновения неисправностей, не подлежащих гарантии! Производитель не несёт ответственности за работу фурнитуры при несоблюдении рекомендаций или самовольное внесение изменений.**

12.6 МОНТАЖ И РЕГУЛИРОВКА

Размеры для фрезеровки отверстий под ручку и паза под замок



1. Фрезеровка отверстия под катушку привода 65 x 12,3 мм, согласно чертежу

2. Сверление отверстий под оконную ручку по чертежу диаметр отверстий зависит от вида используемых винтов

Соединение ножниц с верхней петлей створки

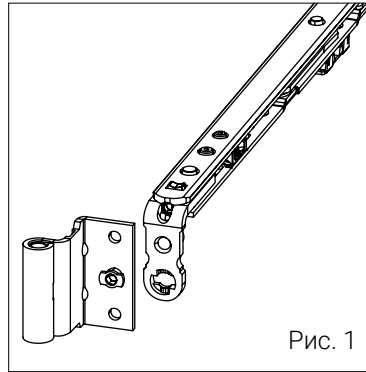


Рис. 1

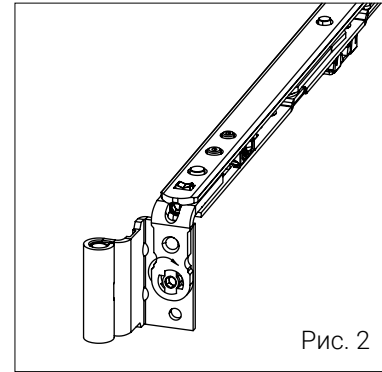


Рис. 2

Диапазон регулировки прижима ножниц по плоскостям

Регулировка горизонтального положения створки $+3/-1$ мм при помощи шестигранного ключа SW4

Регулировка прижима створки $\pm 0,8$ мм при помощи шестигранного ключа SW4

При помощи свёрел диаметром 3 и 6 мм, по шаблону просверливаются отверстия для нижней петли на створке

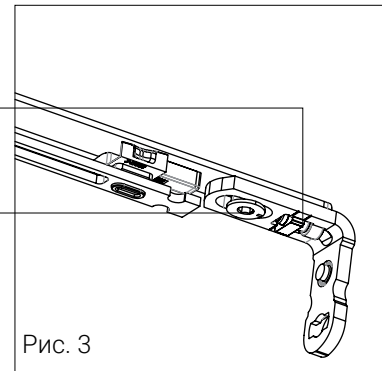


Рис. 3

Шаблон SHR/SHR.6

Для сверления отверстий под установку петель на раму используется шаблон SHR/SHR.6

Конструкция шаблона рамы имеет регулировку в зависимости от используемого профиля (ширина наплав в диапазоне от 18 до 22 мм)

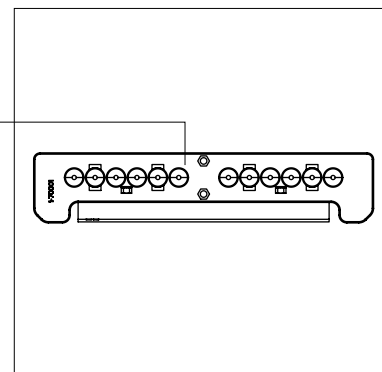
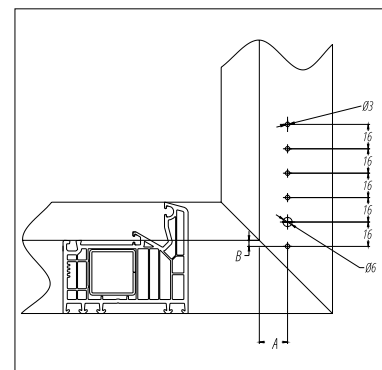
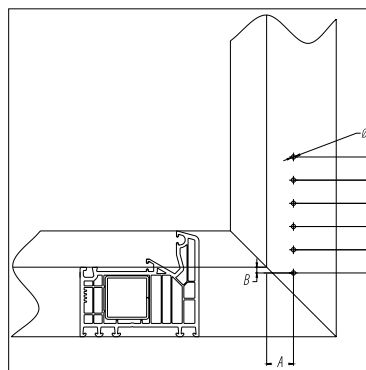
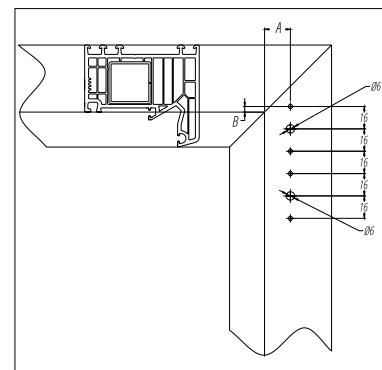
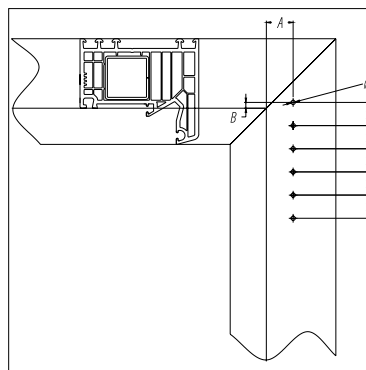


Схема сверления отверстий на раме для петель RV/RN

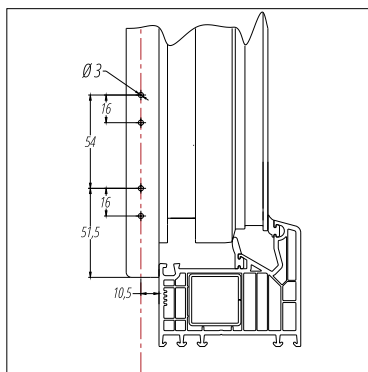
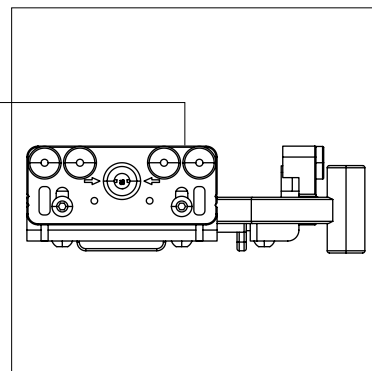
В зависимости от профильной системы рамный шаблон регулируется по плоскости относительно оси положения наплав створки. Сверление отверстий выполняется спиральным сверлом $\varnothing 3$ мм для петель на 80 кг и спиральными сверлами $\varnothing 3$ мм и $\varnothing 6$ мм для петель на 130 кг



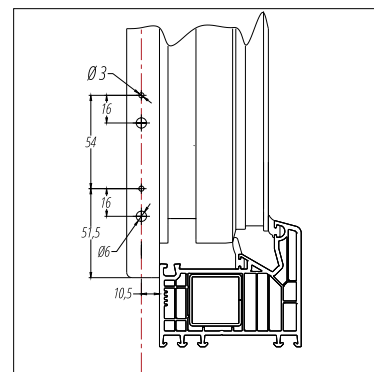
- ⚠ размеры осей А и В запрашивайте у специалистов компании ЮПТ
- ⚠ Компания ЮПТ оставляет за собой право на внесение изменений в конструкцию петель и изменение посадочных осей петлевой группы

Шаблон для установки нижней петли на створку SHS

⚠ В зависимости от профильной системы шаблон необходимо отрегулировать относительно оси смещения фурнитурного паза 9/13 мм.
Регулировка шаблона ключом SW4



Петля нижняя створки 80 кг



Петля нижняя створки 130 кг

12.7 РУБКА ЭЛЕМЕНТОВ НА ПНЕВМОГИЛЬОТИНЕ С ПРИМЕНЕНИЕМ ЛИНЕЙКИ С ПОДВИЖНОЙ КАРЕТКОЙ

Введение

Для установки в фурнитурный паз такие элементы фурнитуры, как ножницы, приводы и некоторые виды удлинителей, нуждаются в рубке по размеру фальца створки. Ниже приводится краткое руководство по правильной рубке приводов и ножниц с применением линейки с подвижной кареткой.

Рубка приводов поворотного-откидных

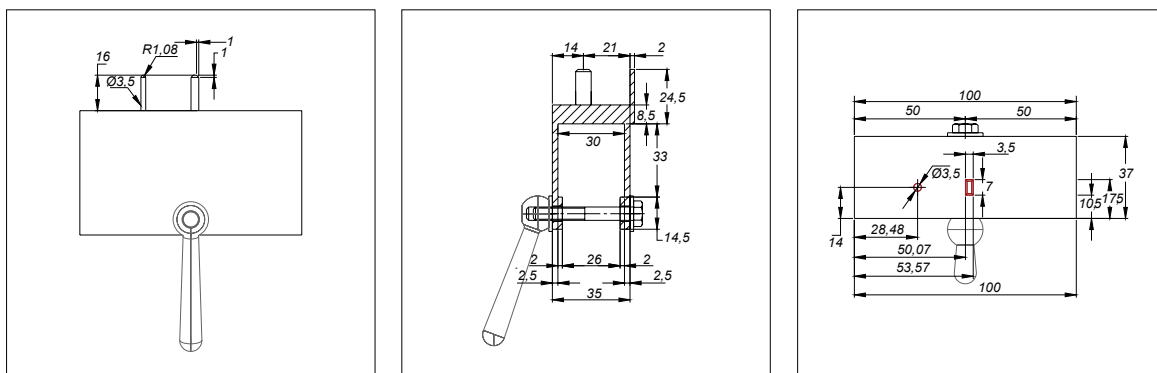
1. Замерьте длину фальца, в который планируется установить элемент.
2. Отмерьте данную длину на линейке гильотины, используя нижнюю шкалу. (P.S. Вы также можете воспользоваться для рубки приводов верхней шкалой линейки, но при этом нужно длину данного фальца разделить на два и полученный результат выставить на верхней шкале.) Установите край подвижной каретки на заданную величину. Зафиксируйте каретку в заданном положении с помощью рукоятки винта каретки.
3. Вставьте привод поворотного-откидной таким образом, как это показано на чертеже. При этом центр кассеты привода нужно установить на пин В, а одно из резьбовых отверстий привода должно быть установлено на пин А.
4. С торцевой стороны привода разведите верхнюю и нижнюю рейки привода так, чтобы они поместились между пуансонами гильотины.

5. Придерживая привод нажмите на педаль гильотины. Рубка выполнена.

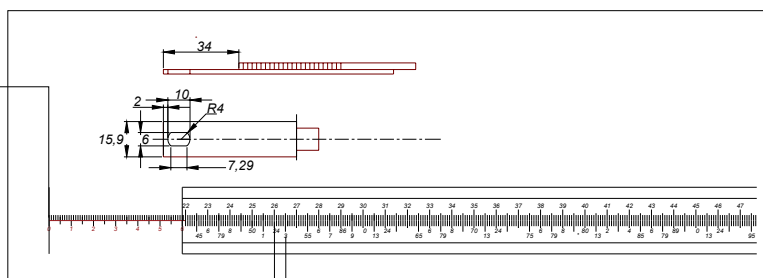
6. Установите привод в фальц створки.

Рубка ножниц поворотного-откидных

1. Замерьте длину фальца, в который планируется установить элемент.
2. Отмерьте данную длину на линейке гильотины, используя верхнюю шкалу. Установите край подвижной каретки на заданную величину. Зафиксируйте каретку в заданном положении с помощью рукоятки винта каретки.
3. Вставьте ножницы таким образом, как это показано на чертеже. При этом задний торец неподвижной рейки ножниц нужно упереть в пин В, а подвижный кронштейн ножниц нужно упереть в упор для ножниц.
4. С противоположной торцевой стороны ножниц разведите верхнюю и нижнюю рейки так, чтобы они поместились между пуансонами гильотины.
5. Придерживая ножницы, нажмите на педаль гильотины. Рубка выполнена.
6. Установите привод в фальц створки.



Отметка рубки



Шкала рубки ножниц Шкала рубки приводов

Начало линейки для рубки ножниц

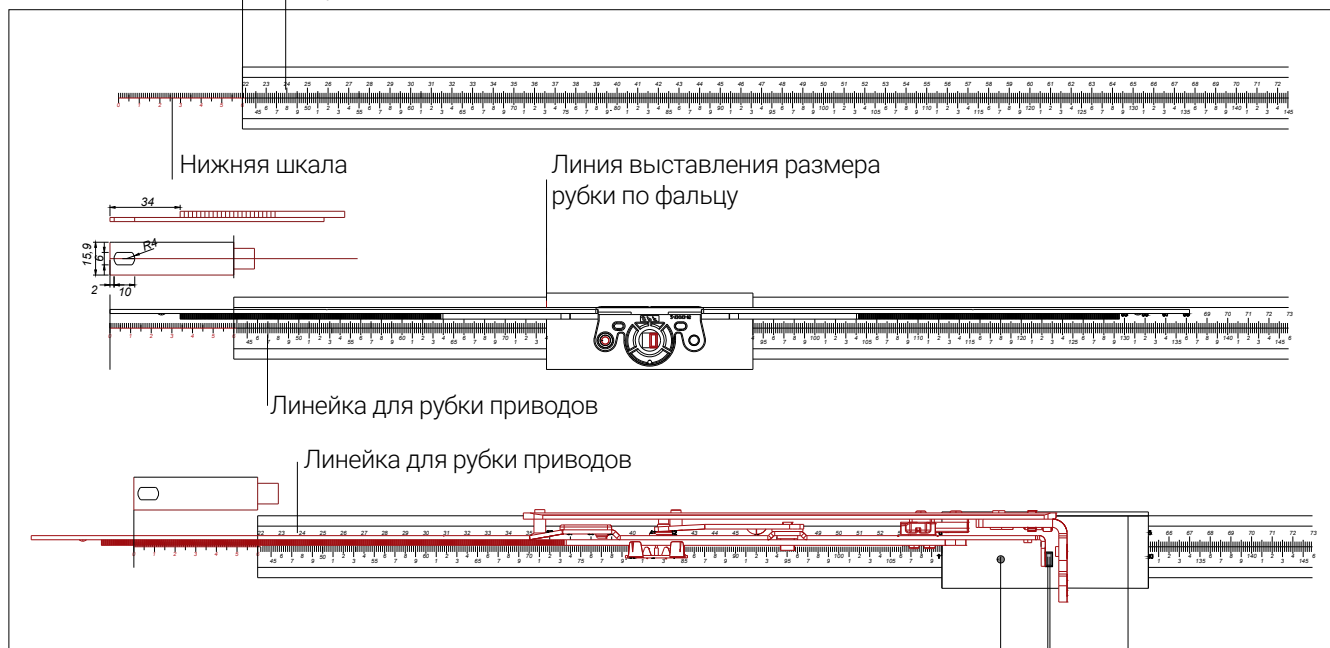
Верхняя шкала

Нижняя шкала

Линия выставления размера рубки по фальцу

Линейка для рубки приводов

Линейка для рубки приводов



Пин а Пин b Упор для ножниц

Положение ножниц для рубки

12.8 ТЕХНИЧЕСКОЕ ОБСЛУЖИВАНИЕ ФУРНИТУРЫ

Ежегодное обслуживание позволит избежать преждевременного износа фурнитуры, а также обеспечит продолжительную работу всех деталей. Для продолжительной работы изделия необходимо выполнить следующее:

1. Смазка всех трущихся частей не реже чем один раз в год. Противовзломные цапфы также нуждаются в смазке.
2. Визуальный осмотр фурнитуры и проверка крепления всех частей.
3. Удаление грязи и пыли с поверхности фурнитуры.
4. Регулировка прижима цапф для оптимального примыкания створки к раме.

Рекомендуется использовать смазки на основе силикона — выпускаются специально для запорных устройств пластиковых, деревянных и алюминиевых окон.



142270 Московская обл.,
Пушкинский р-н,
пгт Софрино,
ул. Патриарха Пимена, д. 25 А
495 787-22-23